

Skříně pro rozvaděče CUBICO IP40, RAK IP55

SCHRACK
TECHNIK

Pro komerční prostory a průmyslové aplikace



ONLINE NAKUPOVÁNÍ!

v kanceláři i na cestách s Live Phone Aplikací

VČETNĚ INFORMACE O DOSTUPNOSTI






Skladem v centrálním skladu



Skladem v každém Schrack STORE

CENTRÁLNÍ LOGISTICKÉ CENTRUM KONCERNU SCHRACK TECHNIK GUNTRAMSDORF



Při hlavní severojižní rakouské dálnici A21 (směr GRAZ) se nachází centrální moderní logistické centrum koncernu Schrack Technik. Již na první pohled Vás upoutá nepřehlédnutelným designem, který poukazuje na klíčové produktové pilíře naší společnosti. Ve skladových prostorách se nachází produkty, které jsme schopni dodat do 96 hodin; dostupnost zboží považujeme za klíčový faktor při spolupráci s našimi zákazníky!

-  Více než 12.000 m² skladové plochy ve vnitřních prostorách a k tomu kabelová plocha o výměře 2.500 m²
-  Více než 15.000 druhů různých produktů skladem
-  Profesionální skladovací management a kvalitní personál



HLAVNÍ SKLAD V ČESKÉ REPUBLICE – PRAHA

Centrála pro Českou republiku – společnost Schrack Technik, spol. s r.o. – se nachází v Praze 10, Dolnoměcholupská ulice 2. Její součástí je hlavní skladový areál, který pokrývá potřeby zákazníků na celém území České republiky.

-  Více než 6.500 druhů různých produktů skladem
-  Profesionální skladovací management a kvalitní personál



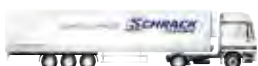
Sledujte uvedený symbol u vybraných produktů našeho sortimentu. Takto označené zboží dodáváme do 24 hodin na území České republiky.



VČETNĚ INFORMACÍ O DOSTUPNOSTI ZBOŽÍ



Skladem v každém SCHRACK STORE, možnost osobního odběru



Skladem v Praze zaslání do 24 hodin

ONLINE NAKUPOVÁNÍ



Mobilní telefon s aplikací LIVE-PHONE APP



Webový obchod s Navigátorem: www.schrack.cz

VŠEOBECNÉ INFORMACE.....	2
SKŘÍNĚ PRO ROZVADĚČE CUBICO – IP 40	5
SKŘÍNĚ.....	6
VÍKO DNA.....	10
POSUVNÉ PLECHY	11
BOČNÍ ZÁKRYTY	12
MONTÁŽNÍ PANEL.....	13
DRŽÁK MONTÁŽNÍHO PANELU	14
MEZIKUS MONTÁŽNÍHO PANELU	15
PODSTAVEC	15
PATKY.....	15
SPOJOVACÍ SADA	16
DRŽÁK NOSNÍKU ROŠTU.....	17
NOSNÍK PŘÍSTROJOVÉHO MŮSTKU	18
DRŽÁK MŮSTKU	18
PŘÍSTROJOVÝ MŮSTEK	19
KRYCÍ PANELE	20
OSVĚTLENÍ SKŘÍNĚ LED.....	20
PŘÍČKA A.....	21
PŘÍČKA C.....	22
PŘÍČKA D.....	22
PŘÍČKA E	23
PŘÍČKA B.....	23
PŘÍČKA C S.....	24
DRŽÁK SONAP.....	24
DRŽÁK NOSIČŮ DELTA.....	25
DRŽÁK PE	26
ARETACE DVEŘÍ.....	26
DRŽÁK KONCOVÉHO SPÍNAČE.....	27
ZÁVĚSNÉ OKO	27
MONTÁŽNÍ MATICE	27
ADAPTÉR PRO M2000	28
SKŘÍNĚ PRO ROZVADĚČE RAK – IP 55.....	29
SKŘÍNĚ.....	30
MONTÁŽNÍ PANEL.....	31
DRŽÁK MONTÁŽNÍHO PANELU	31
MEZIKUS MONTÁŽNÍHO PANELU	32
BOČNÍ ZÁKRYTY	32
ODDĚLOVACÍ DESKY	32
ZÁMKY.....	33
POLOCYLINDRICKÉ VLOŽKY ZÁMKŮ	33
PODSTAVEC	34
SADA NA SPOJENÍ	35
ZÁVĚSNÁ OKA.....	35
TRANSPORTNÍ VÝZTUHY	35
POSUVNÉ PLECHY	36
VÍKO DNA.....	36
VESTAVBA M2000	37
VESTAVBA TYP S.....	39
DRŽÁK NOSNÍKU ROŠTU.....	39
ELEKTROMĚROVÉ VANY	39
NOSNÍK PŘÍSTROJOVÉHO MŮSTKU	40
DRŽÁK MŮSTKU	40
PŘÍSTROJOVÝ MŮSTEK	41
KRYCÍ PANELE	42
PROFILY MONTÁŽNÍ HORIZONTÁLNÍ.....	43
DVEŘE VNITŘNÍ.....	44
ARETACE DVEŘÍ.....	44
STŘECHA ŠIKMÁ.....	45
19" RÁM OTOČNÝ.....	46
POLICE VÝKLOPNÁ NA DVEŘE	46
DRŽÁKY NOSIČŮ SBĚRNIC	47
DRŽÁKY SVOREK SONAP.....	47
19" NOSNÍK MODULÁRNÍ.....	48
PŘÍČKA DVEŘNÍ	48
NÁSTAVBA VĚTRACÍ	49
KAPSA NA DOKUMENTACI	49
OSVĚTLENÍ SKŘÍNĚ.....	50
DRŽÁK PE/N.....	50
ROZMĚRY RAK A PŘÍSLUŠENSTVÍ	51
REJSTŘÍK.....	57
VŠEOBECNÉ OBCHODNÍ PODMÍNKY	60

VŠEOBECNÉ INFORMACE KE KATALOGU

- Rozměry v katalogu jsou, pokud není uvedeno jinak, v mm.
- Všechny náčrtky jsou informativní a nejsou závazné
- Všechna vyobrazení mají informativní charakter, neboť se mohou v průběhu času a přizpůsobování se požadavkům trhu měnit.
- Změny a chyby textu jsou vyhrazeny.

CUBICO

Rám skříně CUBICO je celosvařovaný, samonosný, vyrobený z ocelového plechu tloušťky 1,8mm. Je opatřen perforací na svislých sloupcích. Přívody a vývody kabelů je možné vést stropem a dnem skříně. Strop je uzavřen odnímatelným víkem o maximálním možném rozměru, dno je možno osadit plným zákrytem nebo posuvnými plechy. Sloupky skříně jsou opatřeny perforací 10x13mm a kruhovými otvory o průměru 4,3 mm s roztečí 25 mm. Perforaci je možné využít pro uchycení přístrojových roštů, montážního panelu, různých příček a konstrukcí pro montáž modulárních či nedomulárních přístrojů. Uchycují se v perforaci pomocí klecových matic nebo samořezných šroubů. Standardní dodávka skříně obsahuje namontované 2 kusy lehkých příček, které slouží jako dodatečná ochrana proti deformaci při transportu a manipulaci.

Dveře je možné na skříň montovat jako levé nebo pravé, zepředu i zezadu. Jsou opatřeny výztuhou po celém svém obvodu a jsou zavěšeny na 4 pantech. Uzavírají se pomocí rozvorového zámku se čtyřmi body jistění. Na vyžádání je možné dodat i prosklené provedení. Tloušťka materiálu dveří je 1,5 mm.

Skříň může být ustavena na skládaném podstavci, pryžových nebo kovových patkách. Pro transport může být vybavena 4 kusy závěsných ok.

Skříň je možno sestavovat jednoduše do řady a je možné dodat i rohové řešení, dále nástavby pro sběrnice, sběrníkové mosty a podobně.

Standardní lakování práškovou barvou s odstínem RAL7035.

RAK

Základní konstrukci skříní pro řadové rozvaděčové skříně RAK tvoří svařovaný, samonosný rám vyrobený z „U“ profilu z materiálu tloušťky 2 mm, který je opatřen perforací po celém obvodu skeletu. Ve stropě je odnímatelná příruba pro průchod kabelů, která se upevňuje pomocí samořezných šroubů (součást dodávky rozvaděče). Pro dosažení stupně krytí IP 55 je nutno opatřit přírubu těsněním, které je též součástí dodávky. Ve dnu rozvaděče je otvor pro přívody nebo vývody kabelů spodní stranou rozvaděče, které mohou být osazeny posuvnými plechy

(štěrbínovou přírubou) nebo zakryty pevným plechem. Všechny odnímatelné nebo pohyblivé díly jsou opatřeny těsněním pro dosažení stupně krytí IP 55.

Sloupky skříní slouží jako nosný prvek pro odnímatelná záda, dále jako nosný prvek pro dveře, boční zákryty nebo pro vzájemné spojování skříní mezi sebou sadou pro spojení. V bocích skříně jsou namontovány 2 kusy příček „L“ na které je možno montovat další příslušenství. Pro montáž těžších prvků do skříně slouží příčky typu „U“ nebo „C“.

Dveře skříní pro rozvaděče jsou vyrobeny z ocelového plechu tloušťky 2 mm a jsou standardně montovány s panty na levé straně. Je možné je jednoduše namontovat jako pravé. Zevnitř jsou opatřeny perforovanou výztuhou s roztečí otvorů po 25 mm. Jsou zavěšeny na 4 pantech a zavírají se pomocí čtyřbodového rozvorového zámku s výklopnou klikou pro polocylnické vložky. Na přání je možno místo standardních plných dveří dodat i dveře se sklem – dle specifikace odběratele.

Rozvaděč je možno postavit na podstavec nebo i bez podstavce, neboť světlá výška dveří je 20 mm nad zemí. Pro manipulaci s rozvaděčem je možno do stropu rozvaděče namontovat až 4 kusy závěsných ok.

MONTÁŽNÍ PANEL

Univerzální pro skříně CUBICO i RAK. Základní montážním prvkem je montážní deska vyrobená z pozinkovaného ohýbaného plechu tloušťky 2 mm. Do rozvaděče se montáž provádí pomocí spodních a horních držáků (rozdílné pro CUBICO a RAK!), do kterých se vloží pérové matice, a tyto držáky se upevní v rozvaděči pomocí montážního materiálu, který je součástí příbalu. Osazená montážní deska se k držákům přichytí pomocí šroubů s válcovou hlavou a vnitřním „Inbusem“.

MONTÁŽNÍ KONSTRUKCE

Přístroje je možno do rozvaděče montovat nejen na montážní desku, ale i pomocí dvou typů vnitřních konstrukcí – M 2000 nebo typu „S“. Pro montáž 19“ zařízení je možno použít výklopné 19“ rámy, nebo pevné rámy tvořené držáky Sonap a modulárními nosníky. Jako další montážní úroveň je možno použít vnitřní dveře.

Ochranné pospojení v rozvaděčích se provádí pomocí spojovacího materiálu dle popisu u vyobrazení - není standardní součástí dodávky.

DODÁVANÉ ROZMĚRY

Skříně pro řadové rozvaděče CUBICO jsou vyráběny ve výškách od 1800 do 2200 mm, šířky od 400 do 1200 mm, a v hloubkách od 400 do 1000mm. V katalogu jsou uvedeny standardně dodávané rozměrové řady. Rozměry odlišné od standardních je možno vyrobit na zakázku.

Skříně pro řadové rozvaděče RAK jsou vyráběny ve výškách od 1400 do 2200 mm, šířky od 400 do 1200 mm, a v hloubkách od 250 do 1000 mm. V katalogu jsou uvedeny standardně dodávané rozměrové řady, které jsou běžně skladem. Ostatní rozměry jsou vyráběny na zakázku.

TRANSPORT A MANIPULACE

Skříně pro řadové rozvaděče CUBICO a RAK je možno transportovat několika způsoby. Nejčastější způsob je doprava a manipulace nízkozdvíhacími či vysokozdvíhacími vozíky. Pro tento účel jsou ve spodní části našroubovány dřevěné špalíky tak, aby bylo možno pohodlně se zdvižnými vozíky skříně podebrat a převést na místo montáže. Dále je možná manipulace pomocí jeřábu s lany s háky, které je možno zavěsit do transportních ok (tato nejsou standardní součástí dodávky). Rovněž je možno skříně transportovat pomocí jeřábu a popruhů. Nejméně vhodným způsobem transportu a manipulace je použití manipulačního rudlu. Může dojít k poškození laku či zranění obsluhy. Skříně pro řadové rozvaděče jsou těžké a transport musí provádět vždy nejméně dvě osoby. Při manipulaci je nutné dodržovat zásady BOZP, používat osobní ochranné prostředky a vždy dbát zvýšené opatrnosti.

ZATÍŽENÍ SKŘÍNÍ

Skříně pro rozvaděče CUBICO je možno staticky zatížit až do hmotnosti 500 kg.

Skříně pro řadové rozvaděče RAK je možno staticky zatížit až do hmotnosti 720 kg.

Rozložení zátěže:

- korpus
- dveře
- montážní panel
- ostatní vestavby

MONTÁŽNÍ USPOŘÁDÁNÍ

Skříně pro rozvaděče typu CUBICO a RAK je možno montovat jako samostatně stojící nebo jako řadové. Mohou stát volně v prostoru či být přistaveny ke stěně. Pokud by byly montovány na konstrukcích je potřeba počítat nejen s hmotností náplně ale i s hmotností skříně a namontovaného příslušenství.

KRYTÍ

Skříně pro rozvaděče typu CUBICO mají stupeň krytí, dle normy ČSN EN 60529, IP 40. Norma odpovídá evropským specifikacím (IP code) EN 60529/IEC529.

Skříně pro rozvaděče typu RAK mají stupeň krytí, dle normy ČSN EN 60529, IP 55. Norma odpovídá evropským specifikacím (IP code) EN 60529/IEC529.

OCHRANA PROTI VNĚJŠÍM MECHANICKÝM VLIVŮM

Skříně typu CUBICO mají stupeň ochrany proti vnějším vlivům, dle ČSN EN 50102, IK 09.

Skříně typu RAK mají stupeň ochrany proti vnějším vlivům, dle ČSN EN 50102, IK 10.

POVRCHOVÁ ÚPRAVA

STANDARDNÍ LAKOVÁNÍ A PŘELAKOVÁNÍ

Aby bylo možno skříně instalovat v prostředí, které vyžaduje kvalitní ochranu proti korozi, mechanickému poškození a přirozenému stárnutí, jsou skříně CUBICO a RAK opatřeny kvalitním lakem. Jsou lakovány vypalovacím lakem na bázi polyesteru. Prášková barva je nanášena elektrostaticky, čímž je zajištěno dobré rozdělení laku a nanesení v robustní vrstvě. Tím je zajištěna kvalitní ochrana i na tak exponovaných místech jako jsou rohy a hrany. Lak je odolný vůči chemickým látkám a je odolný proti slunečnímu záření. Je nehořlavý a neobsahuje těžké kovy (jako například olovo či kadmium). Oba tyto skříně jsou opatřeny epoxypolyesterovým lakem s odstínem RAL7035.

Skříně je možno bez problémů přelakovat poté, co byl jejich povrch pečlivě odmaštěn, očištěn a standardní vrstva laku byla lehce zdrsňena. Jako nejvhodnější pro opravy a přelakování je dvousložkový polyuretanový lak, alternativně je možno použít běžné polyesterové laky, jako jsou například:

- Automobilový lak
- Jednosložkový vypalovací lak
- Dvousložkový vypalovací lak
- Akrylátový lak
- Prášková barva

VLASTNOSTI POVRCHŮ

Epoxypolyesterové práškové lakování

Barva RAL7035, odstín světle šedá

Tloušťka vrstvy 60–80 µm

ZKOUŠKA ODOLNOSTI PROTI KOROZI

Standardně CUBICO a RAK náročnost A – vnitřní prostředí.

Na vyžádání pro skříně typu RAK i náročnost B – vnější prostředí

ODOLNOST

Tepelná odolnost

- Bez zažloutnutí při trvajícím vlivu až do teploty 130° nebo při periodickém vlivu až do teploty 140 °C

Působení povětrnosti

- méně než 50% ztráta lesku, žádná změna barvy působením UV záření po 1000 hodinách

Standardní lak je odolný vůči rozpouštědlům, minerálním olejům, mazivům, slabým kyselinám a louhům.

UZEMNĚNÍ

OCHRANA OSOBY

Skříně jsou vybaveny několika zemnicími body. Opláštění skříní (mimo některých přírub) je opatřeno zemnicími svorkami, které jsou poměděné nebo vyrobeny z nerezové oceli. Aby bylo zajištěno, že zemnicí body poskytují dostatečnou ochranu, byly skříně otestovány dle ČSN EN 60204 díl 1.

Podmínky testu: zkušební proud minimálně 10 A/50Hz, po dobu minimálně 10 s. Testy byly provedeny mezi PE svorkou a rozličnými body, které jsou součástí zemnicího okruhu. Hodnota odporu byla v každém okamžiku menší nežli povolená mezní hodnota 100 mΩ.

Kontinuita ochranného obvodu CUBICO

0,018mΩ

Kontinuita ochranného obvodu RAK

0,016mΩ

SOUČÁST DODÁVKY

- Tuhý celosvařovaný rám s horním odnímatelným víkem
- Přední dveře se zámkem a výklopnou klikou
- Odnímatelný zadní zákryt

DVEŘE

Součástí dodávky skříně, standardně montovány jako levé s výklopnou klikou. Jsou vyrobeny z plechu tloušťky 1,5 mm, uvnitř výtuhá s perforací. Opatřeny 4 kusy pantů s úhlem otevření 120°. Na vyžádání je možno dodat i dveře s prosklením (lepené bezpečnostní sklo Conec 6,4 s odolností proti nárazu dle DIN 52337 PW/30).

PROVOZNÍ PODMÍNKY

Skříně pro rozvaděče typu CUBICO a RAK, odpovídají normě ČSN EN 622208 ed. 2:12 a jsou určeny pro používání za následujících provozních podmínek.

Teplota okolního vzduchu pro umístění v interiéru:

-5 °C..... +40 °C (24 hod. průměr max. 35°C)

Teplota okolního vzduchu pro umístění v exteriéru:

-25 °C..... +40 °C (24 hod. průměr max. 35°C)

Vlhkost při umístění v interiéru:

≤50% při Tmax +40°C

(Při nižších teplotách může být relativní vlhkost vyšší, například 90% při +20 °C. V důsledku změn teploty se však může vyskytnout mírná kondenzace!)

Vlhkost při umístění v exteriéru:

≤100% při Tmax 25°C

Zvláštní provozní podmínky je třeba konzultovat před dodáním výrobku. Je potřeba je přesně specifikovat a musí jim být skříně pro rozvaděče přizpůsobeny. Jedná se zejména o odolnost vůči:

- abnormální teplotě a vlhkosti okolního prostředí,
- přítomnosti korozivních látek,
- odolnost vůči prachu
- mechanickému namáhání,
- přítomnosti fauny, flóry, plísním,
- ionizujícím vlivům,
- elektromagnetickému rušení,
- vibracím,
- jinému nežli UV záření.

Nebudou-li tyto zvláštní provozní podmínky dodavateli před dodávkou známy, nemůže se odběratel dovolávat odpovědnosti za vady z tohoto titulu.

Výše uvedené provozní podmínky platí i pro dopravu, skladování a instalaci.



SKŘÍNĚ PRO ROZVADĚČE CUBICO

*„MNOHÝ TI DÁ RADU, JAK PŘEPLAVAT MOŘE,
ALE MÁLOKTERÝ TĚ VYTÁHNE Z LOUŽE.“*

KAREL POLÁČEK

SKŘÍNĚ PRO ROZVADĚČE CUBICO



TECHNICKÁ DATA

Popis konstrukce: Rám skříně je celosvařovaný, s perforací na svislých sloupcích. Přívody a vývody kabelů je možné vést stropem a dnem skříně. Strop je uzavřen odnímatelným víkem o maximálním možném rozměru a dno je možno osadit buď plným dnem nebo posuvnými plechy.

Sloupky skříně jsou opatřeny perforací 10x13mm a kruhovými otvory o průměru 4,3 mm s roztečí 25 mm. Perforaci je možné využít pro uchycení přístrojových roštů, montážního panelu, různých příček a konstrukcí pro montáž modulárních či nedomulárních přístrojů. Uchycují se v perforaci pomocí klecových matic nebo samořezných šroubů.

Dveře: Dveře je možné na skříně montovat jako levé nebo pravé, zepředu i zezadu. Jsou opatřeny výztuhou po celém svém obvodu a jsou zavěšeny na 4 pantech. Uzavírají se pomocí rozvorového zámku se čtyřmi body jistění. Na vyžádání je možné dodat i prosklené provedení.

Montážní uspořádání: Přístroje je možné montovat na montážní panel, přístrojový rošt, vestavbu M2000 a jejich kombinace.

Podstavec: Skříně může být ustavena na skládaném podstavci, pryžových nebo kovových patkách.

Manipulace: Pro transport může být vybavena 4 kusy závěsných ok.

Sestavy: Skříně je možno sestavovat jednoduše do řady a je možné dodat i rohové řešení, dále nástavby pro sběrnice, sběrnicové mosty a podobně.

Povrchová úprava: Standardní lakování práškovou barvou s odstínem RAL7035.

Krytí: IP 40

Mechanická odolnost: IK 09

Normy: ČSN EN 62208 ed.2:2012

ČSN EN 60529

Standardní rozměry

Výška: 1800, 2000, 2200 mm



















Šířka: 600, 800, 1000, 1200 mm

Hloubka: 400, 500, 600, 800, 1000 mm

Značení skříní




EC	xx	xx	xx	--
Skříně CUBICO	Výška	Šířka	Hloubka	IP40

 SKŘÍNĚ CUBICO JEDNOKŘÍDLÉ BEZ MONTÁŽNÍHO PANELU

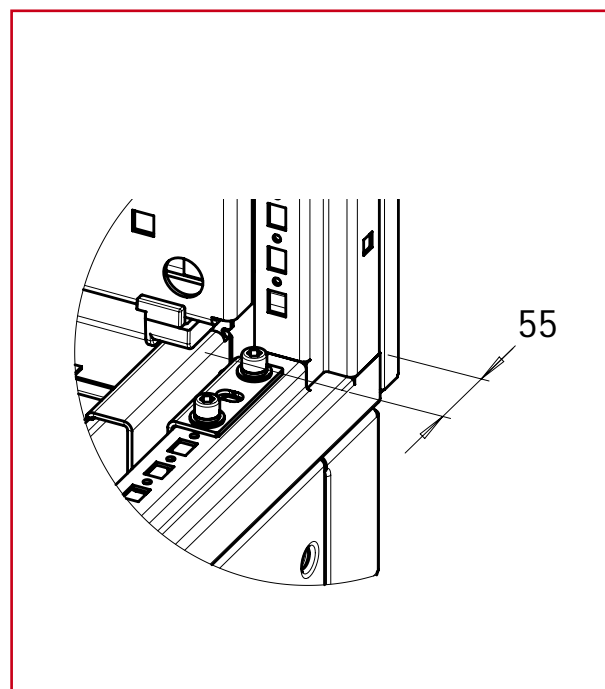
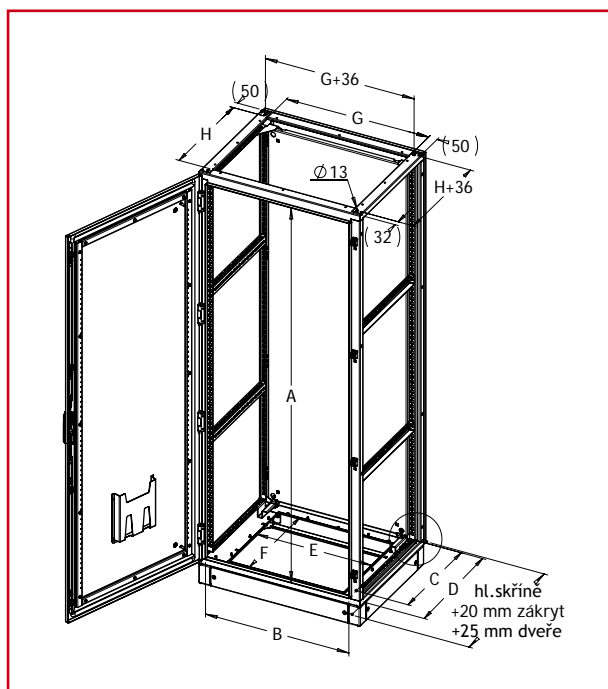
VÝŠKA	ŠÍRKA	HLOUBKA	DOSTUPNOST	STORE	OBJEDNACÍ ČÍSLO
1800	600	400			EC186040--
1800	600	500			EC186050--
1800	600	600			EC186060--
1800	600	800			EC186080--
1800	600	1000			EC186010--
1800	800	400			EC188040--
1800	800	500			EC188050--
1800	800	600			EC188060--
1800	800	800			EC188080--
1800	800	1000			EC188010--
1800	1000	400			EC181040--
1800	1000	500			EC181050--
1800	1000	600			EC181060--
1800	1000	800			EC181080--
1800	1000	1000			EC181010--
2000	600	400			EC206040--
2000	600	500			EC206050--
2000	600	600			EC206060--
2000	600	800			EC206080--
2000	600	1000			EC206010--
2000	800	400			EC208040--
2000	800	500			EC208050--
2000	800	600			EC208060--
2000	800	800			EC208080--
2000	800	1000			EC208010--
2000	1000	400			EC201040--
2000	1000	500			EC201050--
2000	1000	600			EC201060--
2000	1000	800			EC201080--
2000	1000	1000			EC201010--
2200	600	400			EC226040--
2200	600	500			EC226050--
2200	600	600			EC226060--
2200	600	800			EC226080--
2200	600	1000			EC226010--
2200	800	400			EC228040--
2200	800	500			EC228050--
2200	800	600			EC228060--
2200	800	800			EC228080--
2200	800	1000			EC228010--
2200	1000	400			EC221040--
2200	1000	500			EC221050--
2200	1000	600			EC221060--
2200	1000	800			EC221080--
2200	1000	1000			EC221010--



SKŘÍNĚ CUBICO DVOUKŘÍDLÉ BEZ MONTÁŽNÍHO PANELU

VÝŠKA	ŠÍŘKA	HLOUBKA	DOSTUPNOST	STORE	OBJEDNACÍ ČÍSLO
1800	1200	400			EC181242--
1800	1200	500			EC181252--
1800	1200	600			EC181262--
1800	1200	800			EC181282--
1800	1200	1000			EC181212--
2000	1200	400			EC201242--
2000	1200	500			EC201252--
2000	1200	600			EC201262--
2000	1200	800			EC201282--
2000	1200	1000			EC201212--
2200	1200	400			EC221242--
2200	1200	500			EC221252--
2200	1200	600			EC221262--
2200	1200	800			EC221282--
2200	1200	1000			EC221212--

ROZMĚRY



EC	A	B	C	D	E x F	G x H	P	Schopnost rozptylu tepla [W]*
180604	1710	510	300	345	345	500 x 300	1	19,67
180605	1710	510	400	445	445	500 x 400	1	21,91
180606	1710	510	500	545	545	500 x 500	2	24,14
180608	1710	510	700	745	745	500 x 700	2	26,70
180804	1710	710	300	345	345	700 x 300	1	23,85
180805	1710	710	400	445	445	700 x 400	1	26,25
180806	1710	710	500	545	545	700 x 500	2	28,64
180808	1710	710	700	745	745	700 x 700	2	30,09
181005	1710	910	400	445	445	900 x 400	1	30,58
200604	1910	510	300	345	345	500 x 300	1	21,4
200605	1910	510	400	445	445	500 x 400	1	24,09
200606	1910	510	500	545	545	500 x 500	2	26,53
200608	1910	510	700	745	745	500 x 700	2	31,42
200804	1910	710	300	345	345	700 x 300	1	26,22
200805	1910	710	400	445	445	700 x 400	1	28,82
200806	1910	710	500	545	545	700 x 500	2	31,42
200808	1910	710	700	745	745	700 x 700	2	36,61
200810	1910	710	900	945	945	700 x 900	2	40,15
201004	1910	910	300	345	345	900 x 300	1	30,80
201005	1910	910	400	445	445	900 x 400	1	33,55
201006	1910	910	500	545	545	900 x 500	2	36,30
201008	1910	910	700	745	745	900 x 700	2	41,80
201010	1910	910	900	945	945	900 x 900	2	49,93
220604	2110	510	300	345	345	500 x 300	1	23,64
220605	2110	510	400	445	445	500 x 400	1	26,28
220606	2110	510	500	545	545	500 x 500	2	28,91
220608	2110	510	700	745	745	500 x 700	2	34,19
220804	2110	710	300	345	345	700 x 300	1	28,57
220805	2110	710	400	445	445	700 x 400	1	31,38
220806	2110	710	500	545	545	700 x 500	2	34,19
220808	2110	710	700	745	745	700 x 700	2	39,78
220810	2110	710	900	945	945	700 x 900	2	45,77
221004	2110	910	300	345	345	900 x 300	1	33,50
221005	2110	910	400	445	445	900 x 400	1	36,49
221006	2110	910	500	545	545	900 x 500	2	39,47
221008	2110	910	700	745	745	900 x 700	2	45,45
221010	2110	910	900	945	945	900 x 900	2	54,41

*uvedená hodnota platí pro skříň volně stojící, při oteplení $\Delta T=1K$



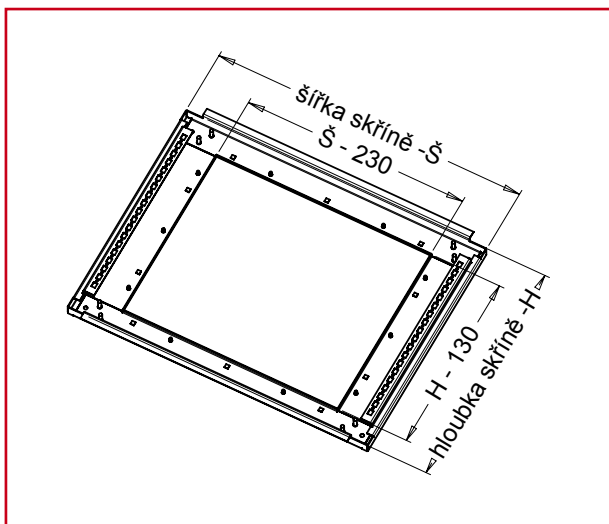
VÍKO DNA

Pozinkovaný plech včetně montážního materiálu



ŠÍŘKA	HLOUBKA	DOSTUPNOST	STORE	OBJEDNACÍ ČÍSLO
600	400			ECVDK064--
600	500			ECVDK065--
600	600			ECVDK066--
600	800			ECVDK068--
600	1000			ECVDK061--
800	400			ECVDK084--
800	500			ECVDK085--
800	600			ECVDK086--
800	800			ECVDK088--
800	1000			ECVDK081--
1000	400			ECVDK104--
1000	500			ECVDK105--
1000	600			ECVDK106--
1000	800			ECVDK108--
1000	1000			ECVDK101--
1200	400			2xECVDK064--
1200	500			2xECVDK065--
1200	600			2xECVDK066--
1200	800			2xECVDK068--
1200	1000			2xECVDK061--

DNO SKŘÍNĚ - ROZMĚRY



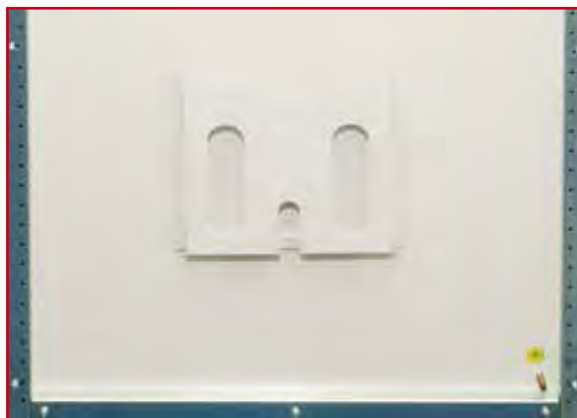
POSUVNÉ PLECHY

Pozinkovaný plech, s jedním nebo dvěma prostupy (v závislosti na hloubce skříně). Včetně montážního materiálu.



ŠÍŘKA	HLOUBKA	DOSTUPNOST	STORE	OBJEDNACÍ ČÍSLO
600	400			ECPPS064--
600	500			ECPPS065--
600	600			ECPPS066--
600	800			ECPPS068--
600	1000			ECPPS061--
800	400			ECPPS084--
800	500			ECPPS085--
800	600			ECPPS086--
800	800			ECPPS088--
800	1000			ECPPS081--
1000	400			ECPPS104--
1000	500			ECPPS105--
1000	600			ECPPS106--
1000	800			ECPPS108--
1000	1000			ECPPS101--
1200	400			2xECPPS064--
1200	500			2xECPPS065--
1200	600			2xECPPS066--
1200	800			2xECPPS068--
1200	1000			2xECPPS061--
















KAPSA NA DOKUMENTACI A4



POPIS	DOSTUPNOST	STORE	OBJEDNACÍ ČÍSLO
Univerzální samolepící kapsa na dokumentaci formátu, A4			ASDRA400

BOČNÍ ZÁKRYTY













Vyrobeny z pozinkovaného ocelového plechu tloušťky 1,5 mm, jednostranná povrchová úprava práškovou strukturovanou, odstín RAL 7035. Boční zákryt se přisazuje vně skeletu. Součástí dodávky jsou speciální klecové matice a montážní materiál. Dodáváno v páru.

VÝŠKA	HLOUBKA	DOSTUPNOST	STORE	OBJEDNACÍ ČÍSLO
1800	400			ECZKB184--
1800	500			ECZKB185--
1800	600			ECZKB186--
1800	800			ECZKB188--
1800	1000			ECZKB1810-
2000	400			ECZKB204--
2000	500			ECZKB205--
2000	600			ECZKB206--
2000	800			ECZKB208--
2000	1000			ECZKB2010-
2200	400			ECZKB224--
2200	500			ECZKB225--
2200	600			ECZKB226--
2200	800			ECZKB228--
2200	1000			ECZKB2210-



MONTÁŽNÍ PANEL

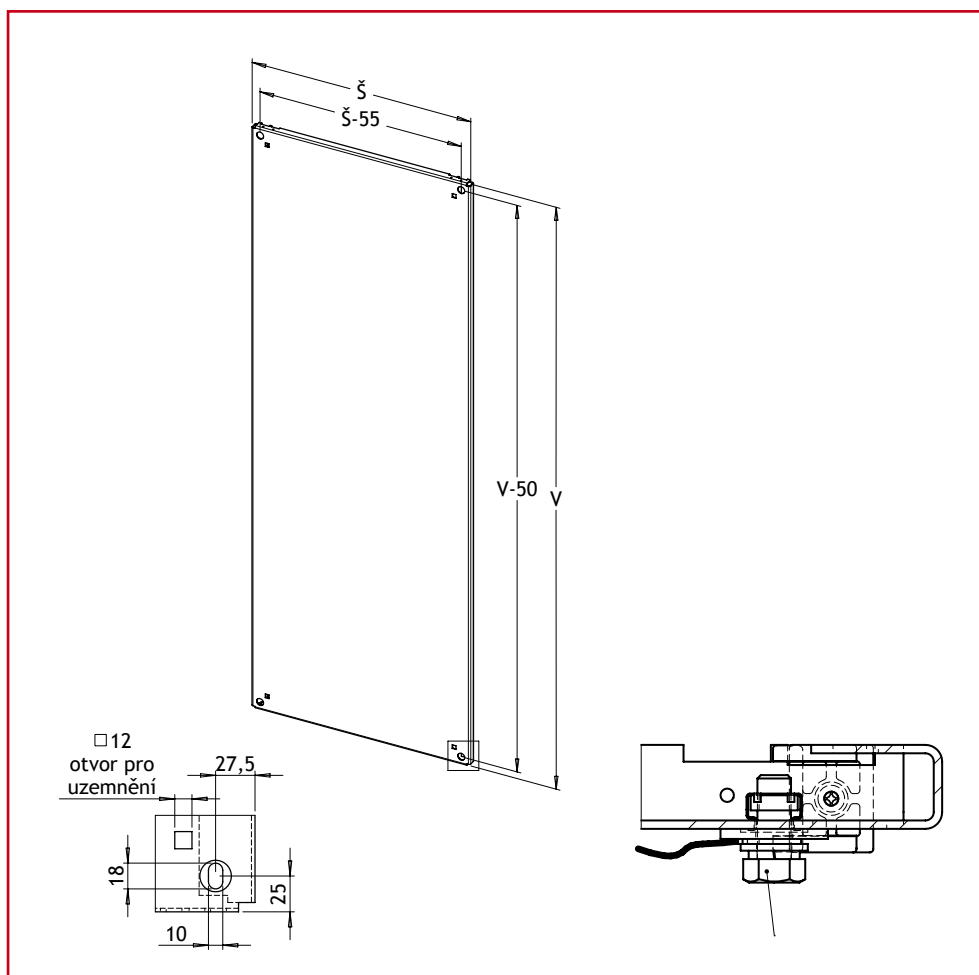
Standardně tloušťka materiálu 2mm, pozinkovaný ocelový plech. Součástí dodávky je speciální mosazná podložka sloužící k ochrannému pospojení a matice M10. Držák není součástí dodávky – samostatný díl. Na vyžádání je možno vyrobit montážní panely tloušťky až 3 mm.

VÝŠKA	ŠÍRKA	DOSTUPNOST	STORE	OBJEDNACÍ ČÍSLO
1800	600			ECMP1806--
1800	800			ECMP1808--
1800	1000			ECMP1810--
1800	1200			ECMP1812--
2000	600			ECMP2006--
2000	800			ECMP2008--
2000	1000			ECMP2010--
2000	1200			ECMP2012--
2200	600			ECMP2206--
2200	800			ECMP2208--
2200	1000			ECMP2210--
2200	1200			ECMP2212--

ROZMĚRY

	VÝŠKA V	ŠÍRKA Š
Pro výšku skříně 1800	1695 mm	Pro šířku skříně 600 490 mm
Pro výšku skříně 2000	1895 mm	Pro šířku skříně 800 690 mm
Pro výšku skříně 2200	2095 mm	Pro šířku skříně 1000 890 mm
		Pro šířku skříně 1200 1090mm

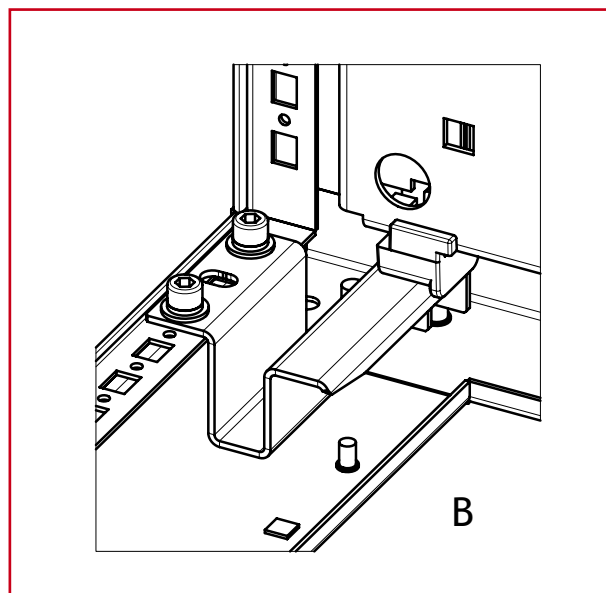
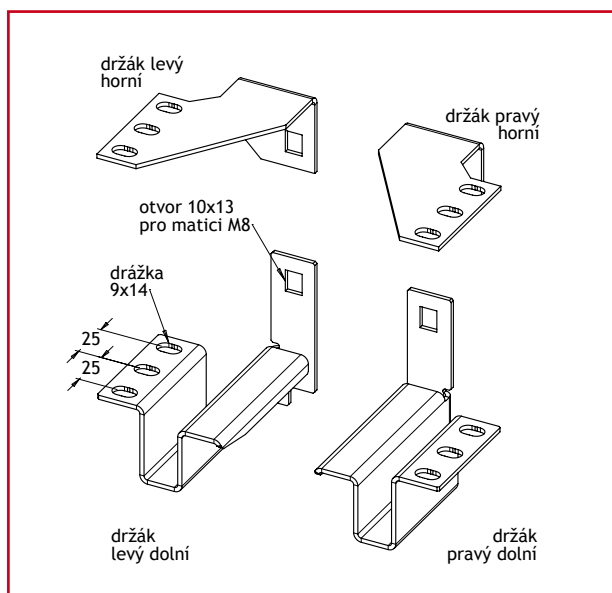




- DRŽÁKY MONTÁŽNÍHO PANELU**
Obsahuje 4 kusy držáků a montážní materiál.

POPIS	DOSTUPNOST	STORE	OBJEDNACÍ ČÍSLO
Držáky montážního panelu			ECDMP001--





MEZIKUS MONTÁŽNÍHO PANELU

Pozinkovaný ocelový plech tloušťky 2 mm.

POPIS	DOSTUPNOST	STORE	OBJEDNACÍ ČÍSLO
Mezikus montážního panelu 1800mm			ECMMP180--
Mezikus montážního panelu 2000mm			ECMMP200--
Mezikus montážního panelu 2200mm			ECMMP220--

PODSTAVEC

Vyrábí se ve dvou výškách 100 a 200 mm. Skládá se z rohových dílů výšky 100 a 200 mm a univerzálních zákrytů, výšky 100 mm. Rohové díly jsou vyrobeny z lakovaného ocelového plechu tloušťky 2,5 mm. Univerzální zákryty jsou vyrobeny z lakovaného ocelového plechu tloušťky 1,5 mm. Součástí dodávky je spojovací materiál. Barva: strukturovaný lak odstín RAL7022. Obsah balení: Rohový díl – 4 kusy rohů a spojovací materiál. Univerzální díl – 2 kusy zákrytů.

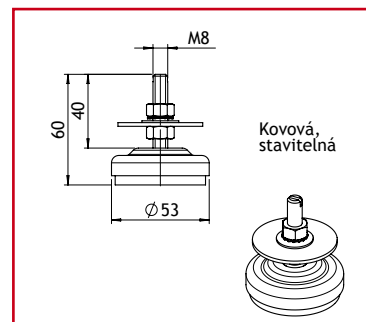
POPIS	DOSTUPNOST	STORE	OBJEDNACÍ ČÍSLO
Rohový díl 100 mm			ECRZM010--
Rohový díl 200 mm			ECRZM020--
Univerzální díl 400mm			ECPSM104--
Univerzální díl 500mm			ECPSM105--
Univerzální díl 600mm			ECPSM106--
Univerzální díl 800mm			ECPSM108--
Univerzální díl 1000mm			ECPSM110--
Univerzální díl 1200mm			ECPSM112--



PATKY

Sada obsahuje 4 kusy patek, včetně spojovacího materiálu.

POPIS	DOSTUPNOST	STORE	OBJEDNACÍ ČÍSLO
Stavitelné patky (sada 4 kusy)			ECPTK004--

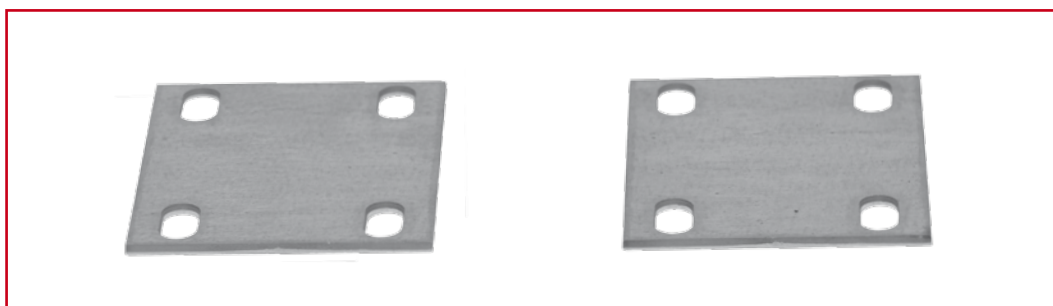
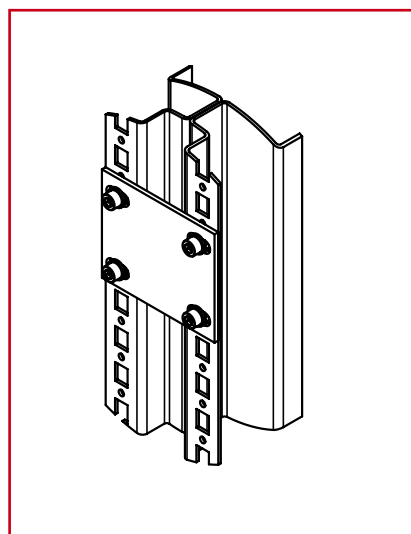




■ SPOJOVACÍ SADA

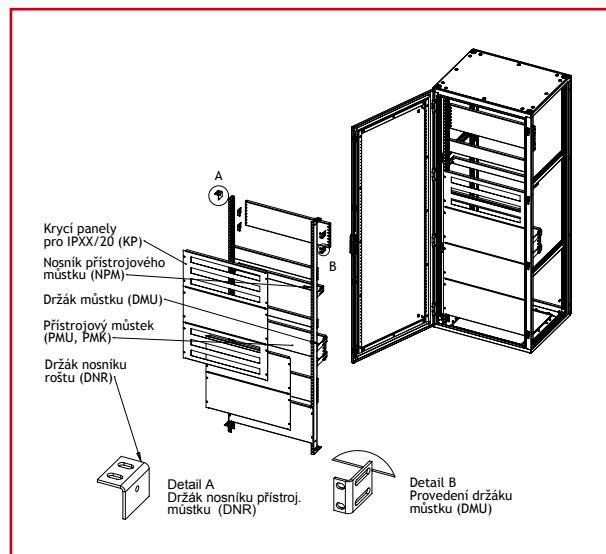
Vyrobena z pozinkovaného plechu 3 mm. Slouží ke spojení skříní a vyztužení skříní před transportem v šesti místech (nahore, dole, 2x vepředu, 2x vzadu).

Součástí dodávky je 6 kusů spojovacích dílů bez montážního materiálu.



POPIS	DOSTUPNOST	STORE	OBJEDNACÍ ČÍSLO
Spojovací sada			ECSD0006--

■ PŘÍSTROJOVÉ ROŠTY VESTAVBA TYPU S



Sestavuje se ze samostatně objednávaných dílů:

- Držák nosníku roštu (DNR)
- Nosník přístrojového můstku (NPM)
- Držák můstku (DMU)
- Přístrojové můstky (PMU)
- Krycí panely

■ DRŽÁK NOSNÍKU ROŠTU

Samostatně dodávaný díl, obsahuje 4 kusy držáků a montážní materiál.

POPIS	DOSTUPNOST	STORE	OBJEDNACÍ ČÍSLO
Držák nosníku roštu			ECDNR001--



NOSNÍK PŘÍSTROJOVÉHO MŮSTKU

Vyroběn z pozinkovaného plechu tl. 2 mm.

Dodáván ve třech provedeních:

- Provedení „P“ – jednostranná perforace
- Provedení „2P“ – oboustranná perforace
- Provedení „KP“ – pro čelní zákryty
- Do jedné skříně nutné 2 kusy.



PROVEDENÍ	VÝŠKA	DOSTUPNOST	STORE	OBJEDNACÍ ČÍSLO
P	1800			ECNPM18P--
P	2000			ECNPM20P--
P	2200			ECNPM22P--
2P	1800			ECNPM182P-
2P	2000			ECNPM202P-
2P	2200			ECNPM222P-
KP	1800			ECNPM18KP-
KP	2000			ECNPM20KP-
KP	2200			ECNPM22KP-

DRŽÁK MŮSTKU

Vyroběn z pozinkovaného plechu tl. 3 mm.

Slouží k oddálení přístrojového můstku od nosiče přístrojového můstku.



HLOUBKA	DOSTUPNOST	STORE	OBJEDNACÍ ČÍSLO
50			ECDMU005--
100			ECDMU010--
150			ECDMU015--

■ PŘÍSTROJOVÝ MŮSTEK

Vyroběn z pozinkovaného plechu tloušťky 2 mm. V sedmi výškových rozměrech 55, 70, 100, 120, 150, 170 a 200mm. Pro spojení s nosíkem přístrojového můstku nebo držáku můstku je vhodné použít spojovací materiál IU006046-S



ŠÍŘKA SKŘÍNĚ	VÝŠKA PANELU	DOSTUPNOST	STORE	OBJEDNACÍ ČÍSLO
600	55			ECPMU065--
600	70			ECPMU067--
600	100			ECPMU061--
600	120			ECPMU0612-
600	150			ECPMU0615-
600	170			ECPMU0617-
600	200			ECPMU062--
800	55			ECPMU085--
800	70			ECPMU087--
800	100			ECPMU081--
800	120			ECPMU0812-
800	150			ECPMU0815-
800	170			ECPMU0817-
800	200			ECPMU082--
1000	55			ECPMU105--
1000	70			ECPMU107--
1000	100			ECPMU101--
1000	120			ECPMU1012-
1000	150			ECPMU1015-
1000	170			ECPMU1017-
1000	200			ECPMU102--
1200	55			ECPMU125--
1200	70			ECPMU127--
1200	100			ECPMU121--
1200	120			ECPMU1212--
1200	150			ECPMU1215--
1200	170			ECPMU1217--
1200	200			ECPMU122--
POPIS		DOSTUPNOST	STORE	OBJEDNACÍ ČÍSLO
Spojovací materiál				IU006046-S



KRYCÍ PANELE

Vyrobeny z plastu tloušťky 2 mm. Upevnění pomocí rychloupínacích zámků (součást dodávky).



KRYCÍ PANELE PLNÉ

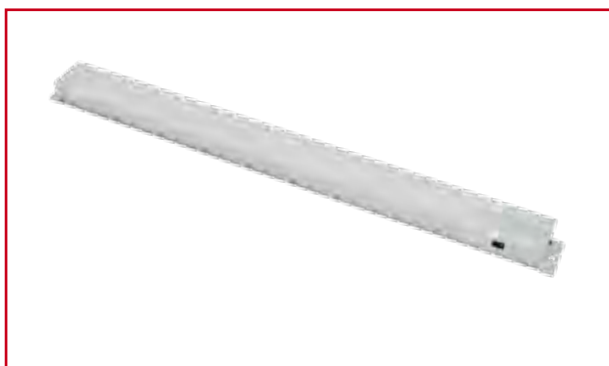
ŠÍŘKA SKŘÍNĚ	VÝŠKA PANELU	DOSTUPNOST	STORE	OBJEDNACÍ ČÍSLO
600	150			ECKPPZ0615
600	300			ECKPPZ0630
600	450			ECKPPZ0645
800	150			ECKPPZ0815
800	300			ECKPPZ0830
800	450			ECKPPZ0845
1000	150			ECKPPZ1015
1000	300			ECKPPZ1030
1000	450			ECKPPZ1045
1200	150			ECKPPZ1215
1200	300			ECKPPZ1230
1200	450			ECKPPZ1245

KRYCÍ PANEL S VÝŘEZEM

ŠÍŘKA SKŘÍNĚ	VÝŠKA PANELU	POČET MODULŮ	DOSTUPNOST	STORE	OBJEDNACÍ ČÍSLO
600	150	1			ECKPVZ0615
800	150	1			ECKPVZ0815
1000	150	1			ECKPVZ1015
1200	150	1			ECKPVZ1215

OSVĚTLENÍ SKŘÍNĚ SE SENZOREM

NOVINKA



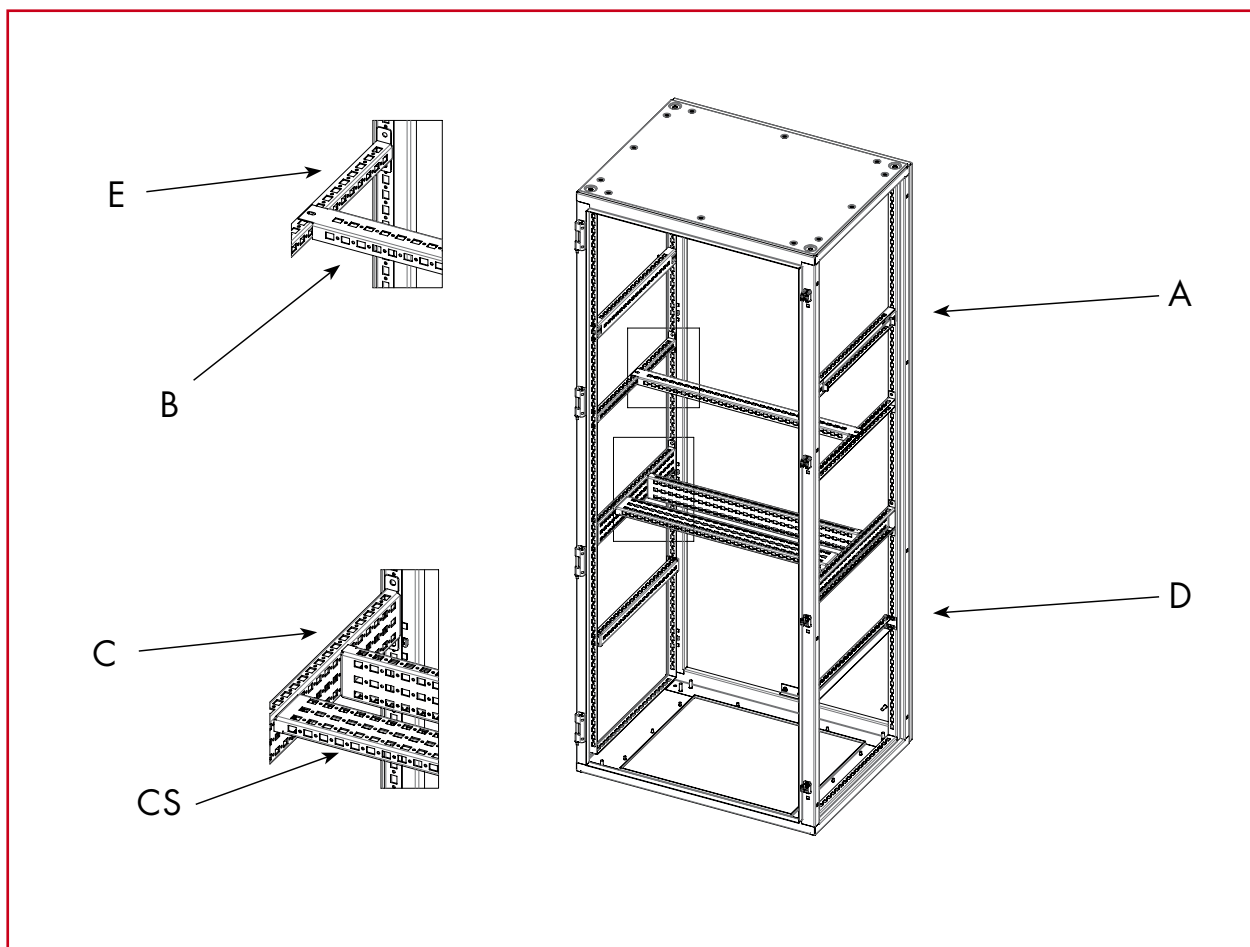
- **Materiál:** eloxovaný hliník, polykarbonát
- **Senzor:** infračervený (na vyžádání pohybový, dotykový)
- **Uchytení:** magnetická páska, šrouby



POPIS	DOSTUPNOST	STORE	OBJEDNACÍ ČÍSLO
Svítilno LED s IR čidlem, 230VAC, 4W, 54-SMD2835, 850lm			IU006519--

POZNÁMKA: Pro spínání není potřeba používat koncový spínač! Svítidlo má vestavěný IR senzor. 3 módy svícení.
MOD 1 – vypnuto, MOD 2 – zap/vyp, MOD 3 – trvale svítí

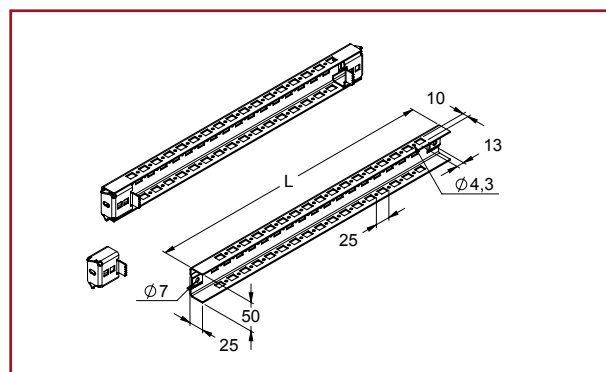
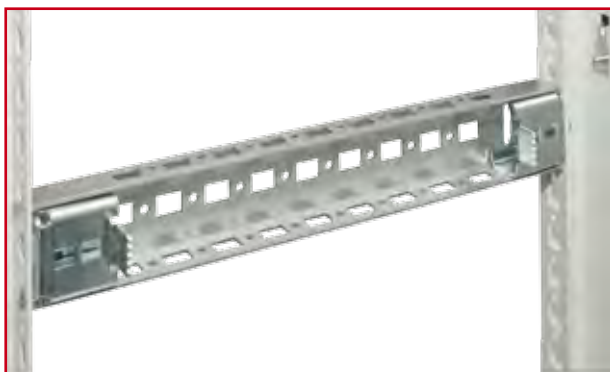
■ PŘÍČKY PRO VNITŘNÍ PŘÍSTROJOVÉ VYBAVENÍ



■ PROVEDENÍ NA HLOUBKU SKŘÍNĚ

Příčka „A“

Pozinkovaný plech tloušťky 1,5mm, Součástí dodávky jsou 2 kusy držáků příčky a spojovací materiál.

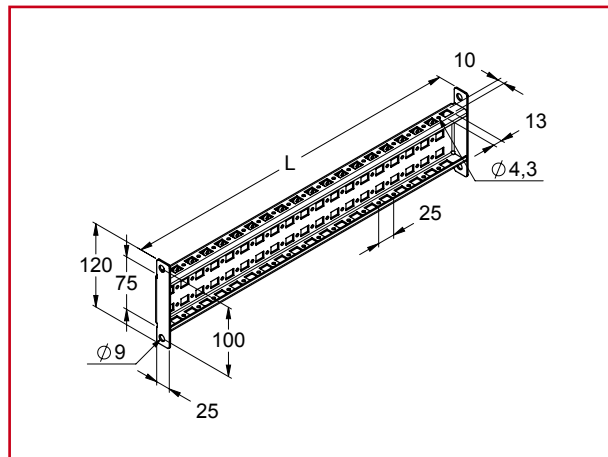
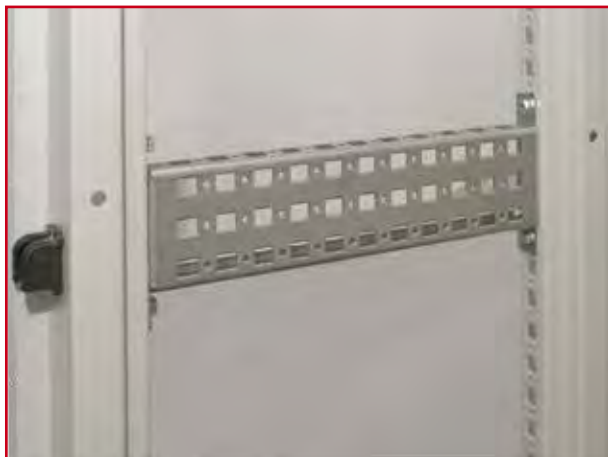


HLOUBKA SKŘÍNĚ	DOSTUPNOST	STORE	OBJEDNACÍ ČÍSLO
400			ECPRA004--
500			ECPRA005--
600			ECPRA006--
800			ECPRA008--
1000			ECPRA010--



■ Příčka „C“

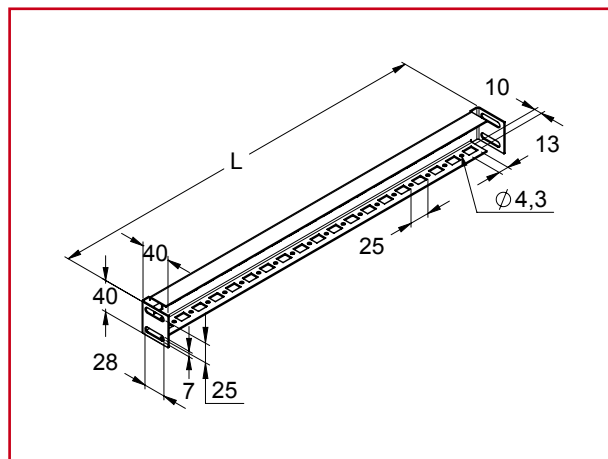
Pozinkovaný plech tloušťky 2mm, Součástí dodávky je spojovací materiál.



HLOUBKA SKŘÍNĚ	DOSTUPNOST	STORE	OBJEDNACÍ ČÍSLO
400			ECPRC004--
500			ECPRC005--
600			ECPRC006--
800			ECPRC008--
1000			ECPRC010--

■ Příčka „D“

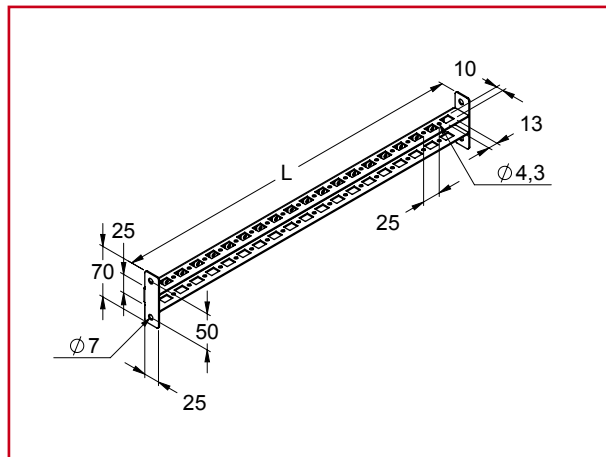
Pozinkovaný plech tloušťky 1,5mm, Součástí dodávky je spojovací materiál.



HLOUBKA SKŘÍNĚ	DOSTUPNOST	STORE	OBJEDNACÍ ČÍSLO
400			ECPRD004--
500			ECPRD005--
600			ECPRD006--
800			ECPRD008--
1000			ECPRD010--

■ Příčka „E“

Pozinkovaný plech tloušťky 1,5mm, Součástí dodávky je spojovací materiál.

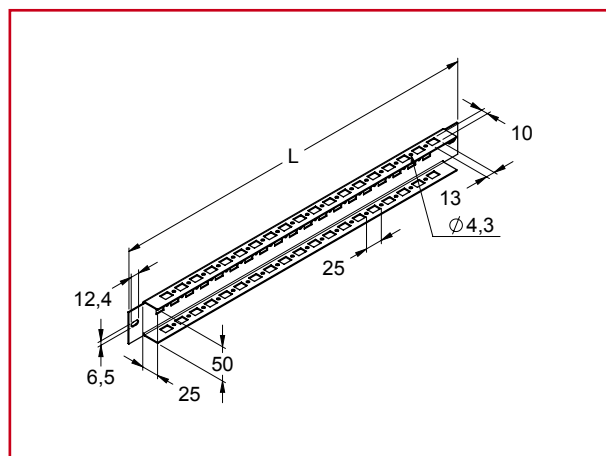
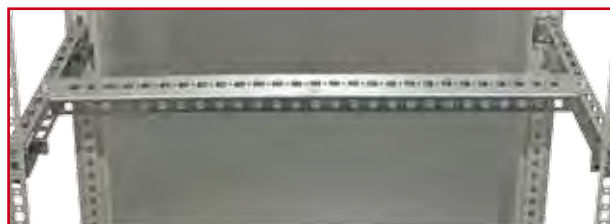


HLOUBKA SKŘÍNĚ	DOSTUPNOST	STORE	OBJEDNACÍ ČÍSLO
400			ECPRE004--
500			ECPRE005--
600			ECPRE006--
800			ECPRE008--
1000			ECPRE010--
1200			ECPRE012--

■ PROVEDENÍ NA ŠÍŘKU SKŘÍNĚ

Příčka „B“

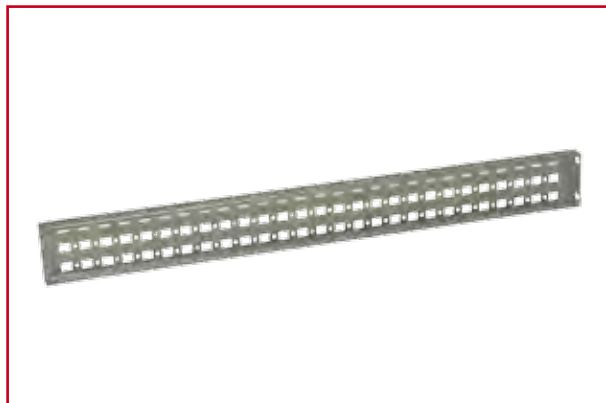
Pozinkovaný plech tloušťky 1,5mm, Součástí dodávky je spojovací materiál.



ŠÍŘKA SKŘÍNĚ	DOSTUPNOST	STORE	OBJEDNACÍ ČÍSLO
600			ECPRB006--
800			ECPRB008--
1000			ECPRB010--
1200			ECPRB012--

■ Příčka „C S“

Pozinkovaný plech tloušťky 2mm, Součástí dodávky je spojovací materiál.



ŠÍRKA SKŘÍNĚ	DOSTUPNOST	STORE	OBJEDNACÍ ČÍSLO
600			ECPRCS06--
800			ECPRCS08--
1000			ECPRCS10--
1200			ECPRCS12--

■ DRŽÁK SONAP

- Slouží k přichycení kabelů vstupujících do skříně
- Omezení tahu kabelů
- Pro montáž 19" modulárních nosníků

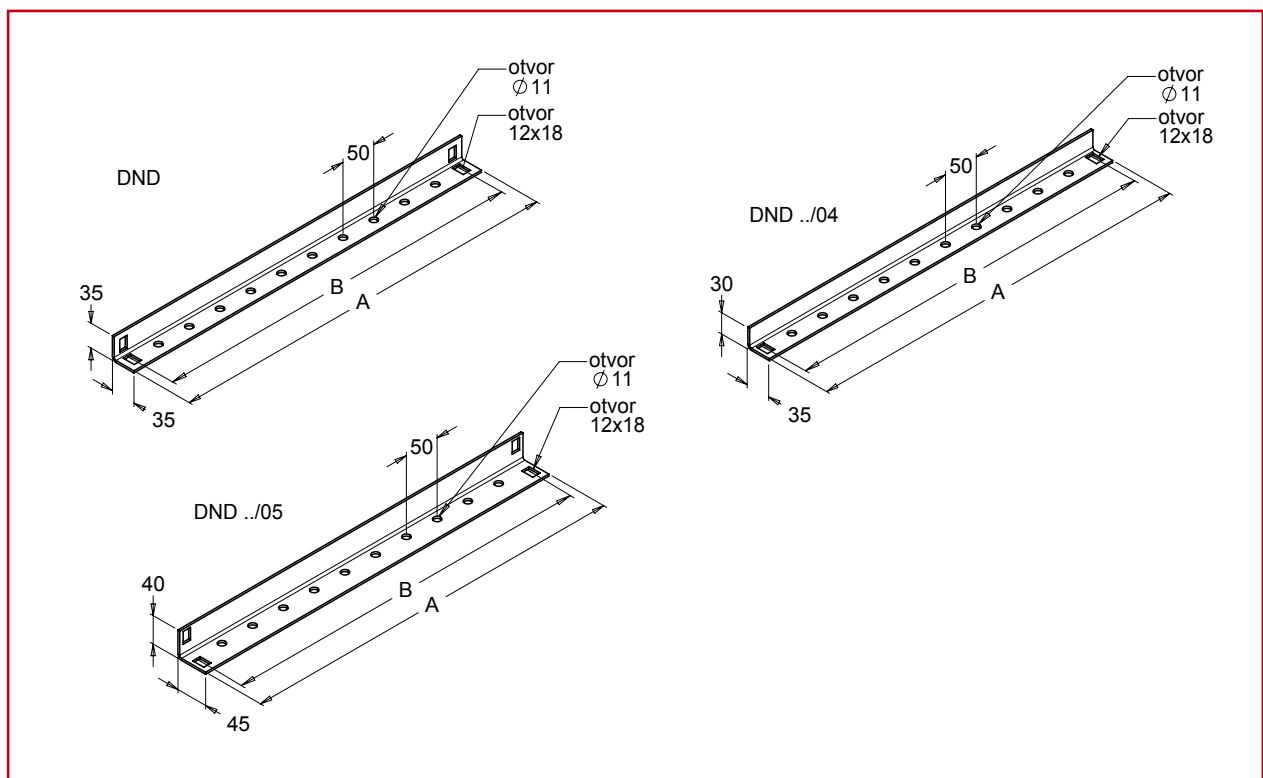


ŠÍRKA SKŘÍNĚ	DOSTUPNOST	STORE	OBJEDNACÍ ČÍSLO
600			ECDSP0600-
800			ECDSP0800-
1000			ECDSP1000-
1200			ECDSP1200-

DRŽÁK NOSIČŮ DELTA

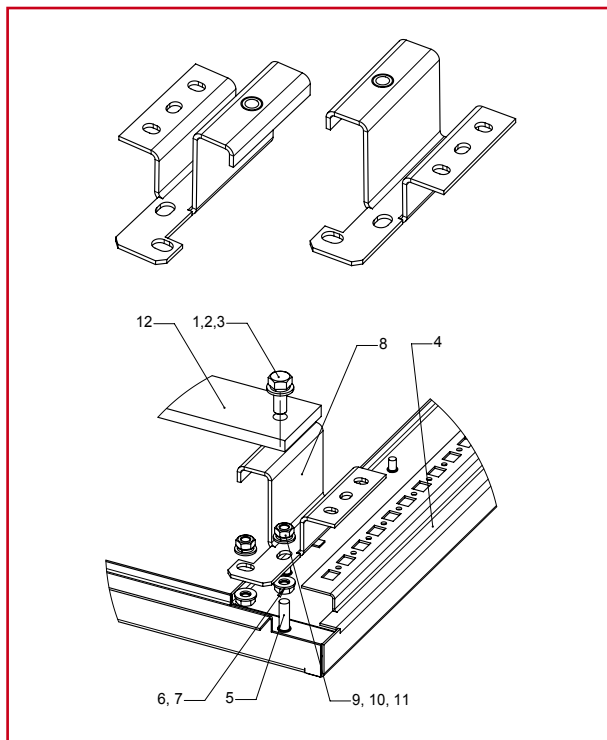
Vyrobeny z pozinkovaného plechu tloušťky 3 mm.

HLOUBKA SKŘÍNĚ	ŠÍŘKA SKŘÍNĚ	DOSTUPNOST	STORE	OBJEDNACÍ ČÍSLO
400	600			ECDND0604-
400	800			ECDND0804-
400	1000			ECDND1040-
400	1200			ECDND1204-
500	600			ECDND0605-
500	800			ECDND0805-
500	1000			ECDND1005-
500	1200			ECDND1205-
≥600	600			ECDND600-
≥600	800			ECDND800--
≥600	1000			ECDND1000-
≥600	1200			ECDND1200-



DRŽÁK PE

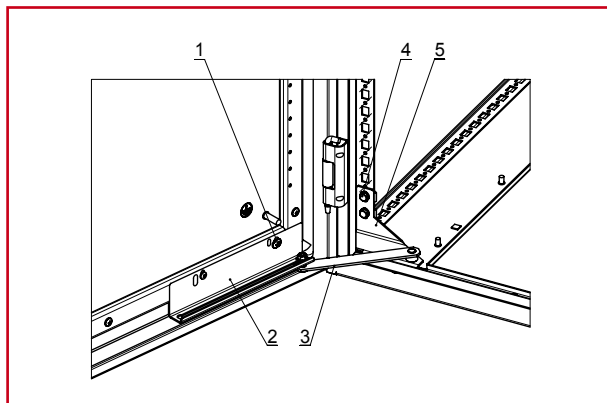
Vyroben z pozinkovaného plechu tloušťky 3 mm. Dodává se v sadě po dvou kusech (P+L) včetně spojovacího materiálu.



POPIS	DOSTUPNOST	STORE	OBJEDNACÍ ČÍSLO
Držák PE			ECDPEPL2--

ARETACE DVEŘÍ

Zajistí dveře v otevřeném stavu při práci na vnitřním zařízení. Montuje se na boční perforaci korpusu a na výztuhu dveří.

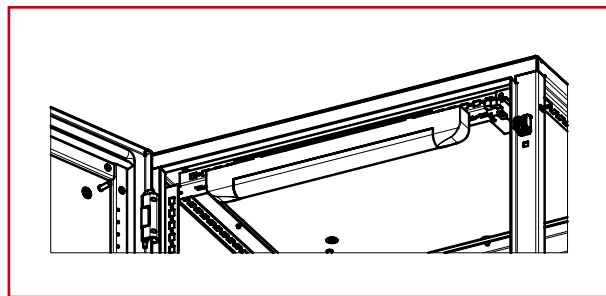


POPIS	DOSTUPNOST	STORE	OBJEDNACÍ ČÍSLO
Aretace dveří – levá			ECARDV120L
Aretace dveří – pravá			ECARDV120R

Poznámka. Pro vodičko aretace na výztuhu dveří je nutno vyvrtat 2 otvory

DRŽÁK KONCOVÉHO SPÍNAČE, SVÍTIDLA

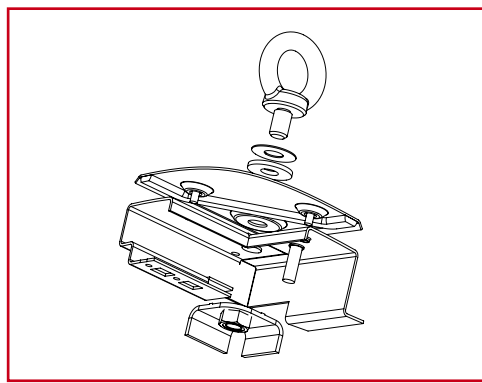
Montuje se na příčku „B“, pomocí klecových matic M6



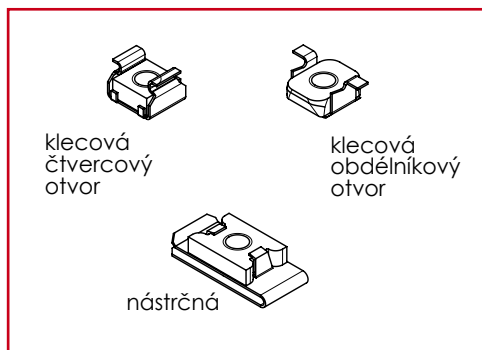
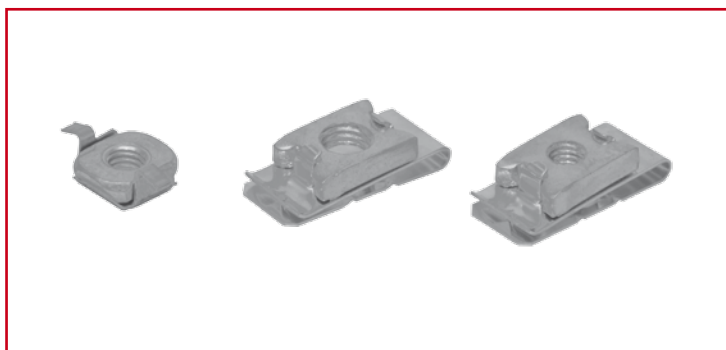
POPIS	DOSTUPNOST	STORE	OBJEDNACÍ ČÍSLO
Držák koncového spínače			ECDKS010--
Držák svítidla IU006506-S			ECDSV1010-
Držák svítidla IU006507-S			ECDSV1015-
Držák svítidla IU006508-S			ECDSV1018-

ZÁVĚSNÉ OKO

Galvanicky pozinkovaná ocel. Slouží k manipulaci se skříní. Dodávka obsahuje 4 kusy závěsných ok, 4 výtzuhy rohu skříně a montážní materiál



POPIS	DOSTUPNOST	STORE	OBJEDNACÍ ČÍSLO
Závěsná oka (sada 4 kusy)			ECZO0004--

MONTÁŽNÍ MATICE

Klecová pro čtvercový otvor 9x9 mm

ZÁVIT	TLOUŠŤKA PLECHU	DOSTUPNOST	STORE	OBJEDNACÍ ČÍSLO
M5	1,7-2,5			ECMATM52--
M5	0,7-1,6			ECMATM51--
M6	1,7-2,5			ECMATM62--
M6	0,7-1,6			ECMATM61--

Klecová pro čtvercový otvor 12x12 mm

ZÁVIT	TLOUŠŤKA PLECHU	DOSTUPNOST	STORE	OBJEDNACÍ ČÍSLO
M8	0,7-1,6			ECMATM81--
M8	1,7-3,1			ECMATM82--
M10	1,8-3,1			ECMATM10--

Klecová pro obdélníkový otvor 13x10 mm

ZÁVIT	TLOUŠŤKA PLECHU	DOSTUPNOST	STORE	OBJEDNACÍ ČÍSLO
M6	1,5-1,6			ECMATM63--
M6	1,7-2,5			ECMATM64--

Nástrčná pro obdélníkový otvor 13x10 mm

ZÁVIT	TLOUŠŤKA PLECHU	DOSTUPNOST	STORE	OBJEDNACÍ ČÍSLO
M6	1,7-2,5			ECMATM65--
M8	1,7-2,5			ECMATM83--

ADAPTÉR M2000

- Slouží k montáži vnitřní konstrukce M2000 do skříně Cubico
- Univerzální držák pro všechny šířky.
- Použitelné pro šířky 2, 3 a 4 U.

POPIS	DOSTUPNOST	STORE	OBJEDNACÍ ČÍSLO
Adaptér pro montáž M2000			ECADM2000-



BOČNICE M2000	DOSTUPNOST	STORE	OBJEDNACÍ ČÍSLO
Pro výšku skříně 1800 mm			IL046036
Pro výšku skříně 2000 mm			IL046041
Pro výšku skříně 2200 mm			IL046045

Ostatní komponenty pro vestavbu M2000 viz strana 38.

SKŘÍNĚ PRO ROZVADĚČE RAK

*„NIČÍM NEPROZRAZUJÍ LIDÉ SVŮJ CHARAKTER
VÍČ NEŽ TÍM, CO JE JIM K SMÍCHU.“*

JOHANN WOLFGANG GOETHE



SKŘÍNĚ PRO ŘADOVÉ ROZVADĚČE RAK



TECHNICKÁ DATA

Materiál skříně: 2,5 mm lakovaný ocelový plech, ohýbaný a svařovaný „U“ profil.

Dveře: 2 mm lakovaný ocelový plech, vnitřní výztuha s perforací po 25 mm, zaměnitelné pravé či levé provedení. Dvoukřídlové dveře standardně u šířky 1200. Závěsy standardně vlevo. Na vyžádání prosklené.

Zadní zákryt: 1,5 mm lakovaný plech, připevněn šrouby

Boční zákryty: 1,5 mm lakovaný plech, připevněny šrouby

Zámky: rozvorový mechanismus s plochými táhly, čtyřbodový u jednokřídlového provedení, šestibodový u dvoukřídlového provedení. Výklopná klika.

Montážní panel: 2 mm pozinkovaný plech, hloubkově stavitelný s krokem 20 mm.

Kabelové průchody: horní příruba odnímatelná, lakovaný ocelový plech. Spodní posuvné plechy, pozinkovaný plech.

Uzemnění: M8 šrouby na korpusu, dveřích, zadních a bočních zákrytech.

Podstavec: skládaný, výška 100 nebo 200mm, RAL 7022

Povrchová úprava: strukturovaný lak, odstín RAL 7035.

Stupně ochrany: IP 55, IK 10.

Dodávka obsahuje: skříň opatřenou dveřmi, zadním zákrytem a horní přírubou. Ostatní komponenty se objednávají samostatně.

Normy: ČSN EN 62208, ČSN EN 60529






SKŘÍNĚ RAK JEDNOKŘÍDLÉ BEZ MONTÁŽNÍHO PANELU

VÝŠKA	ŠÍŘKA	HLOUBKA	DOSTUPNOST	STORE	OBJEDNACÍ ČÍSLO
1800	600	400			IU006100-S
1800	600	500			IU006125-S
1800	600	600			IU006126-S
1800	800	400			IU006103-S
1800	800	500			IU006127-S
1800	800	600			IU006128-S
2000	600	400			IU006101-S
2000	600	500			IU006102-S
2000	600	600			IU006114-S
2000	800	400			IU006104-S
2000	800	500			IU006105-S
2000	800	600			IU006106-S
2000	1000	400			IU006108-S
2000	1000	500			IU006109-S
2000	1000	600			IU006115-S

Ostatní rozměry na vyžádání.

SKŘÍNĚ RAK DVOUKŘÍDLÉ BEZ MONTÁŽNÍHO PANELU

VÝŠKA	ŠÍŘKA	HLOUBKA	DOSTUPNOST	STORE	OBJEDNACÍ ČÍSLO
2000	1200	400			IU0061112K
2000	1200	500			IU0061122K
2000	1200	600			IU0061132K








Ostatní rozměry na vyžádání.

MONTÁŽNÍ PANEL TL. 2 MM



TECHNICKÁ DATA

Držák montážního panelu není součástí dodávky

VÝŠKA SKŘÍNĚ	ŠÍŘKA SKŘÍNĚ	DOSTUPNOST	STORE	OBJEDNACÍ ČÍSLO
1800	600			ECMP1806--
1800	800			ECMP1808--
1800	1000			ECMP1810--
2000	600			ECMP2006--
2000	800			ECMP2008--
2000	1000			ECMP2010--
2000	1200			ECMP2012--

DRŽÁK MONTÁŽNÍHO PANELU

POPIS	DOSTUPNOST	STORE	OBJEDNACÍ ČÍSLO
Držák montážního panelu RAK			IU006097-S

MEZIKUS MONTÁŽNÍHO PANELU



TECHNICKÁ DATA

- Slouží k plynulému napojení montážních panelů sousedících skříní
- Šířka 110 mm
- Dodávka bez montážního materiálu

VÝŠKA SKŘÍNĚ	DOSTUPNOST	STORE	OBJEDNACÍ ČÍSLO
1800			IU006002-S
2000			IU006003-S

BOČNÍ ZÁKRYTY

VÝŠKA SKŘÍNĚ	HLOUBKA SKŘÍNĚ	BALENÍ	DOSTUPNOST	STORE	OBJEDNACÍ ČÍSLO
1800	400	2			IU006130-S
1800	500	2			IU006170-S
1800	600	2			IU006171-S
2000	400	2			IU006131-S
2000	500	2			IU006132-S
2000	600	2			IU006133-S

DESKY ODDĚLOVACÍ

VÝŠKA SKŘÍNĚ	HLOUBKA SKŘÍNĚ	DOSTUPNOST	STORE	OBJEDNACÍ ČÍSLO
1800	400			IU006140-S
1800	500			IU006141-S
1800	600			IU006142-S
2000	400			IU006143-S
2000	500			IU006144-S
2000	600			IU006145-S

ZÁMKY



- Vhodné i pro skříně CUBICO

POPIS	DOSTUPNOST	STORE	OBJEDNACÍ ČÍSLO
Výklopná klika pro polycylindrickou vložku			IU006290-S

POLOCYLINDRICKÉ VLOŽKY ZÁMKŮ



- Vhodné i pro skříně CUBICO

POPIS	DOSTUPNOST	STORE	OBJEDNACÍ ČÍSLO
Vložka 333 (1333), s jedním klíčem			DV900333
Náhradní klíč k 333 (1333)			DV900334
Vložka vnitřní čtyřhran 6 mm			IU001923
Vložka D13			IU001904
Vložka Doppelbart 5 mm			IU001906
Vložka E1			CSRSN-E1
Klíč Doppelbart 5 mm			IU004906



PODSTAVCE SKLÁDANÉ



TECHNICKÁ DATA

- Standardní výšky 100 a 200 mm
- Ostatní výšky ve svařovaném provedení a na vyžádání
- Barva RAL 7022

DÍL ROHOVÝ – SADA 4 KS

VÝŠKA	DOSTUPNOST	STORE	OBJEDNACÍ ČÍSLO
100			ECRZM010--
200			ECRZM020--

DÍL UNIVERZÁLNÍ – SADA 2 KS



TECHNICKÁ DATA

Slouží k zakrytí přední a zadní části a k zakrytí bočních částí podstavce.

ŠÍŘKA / HLOUBKA SKŘÍNĚ	DOSTUPNOST	STORE	OBJEDNACÍ ČÍSLO
300			CSSOUD03-S
400			ECPSM104--
500			ECPSM105--
600			ECPSM106--
800			ECPSM108--
1000			ECPSM110--
1200			ECPSM112--

PATKA GUMOVÁ

POPIS	DOSTUPNOST	STORE	OBJEDNACÍ ČÍSLO
Patka gumová (sada 4 kusy)			IU006235

■ DÍL PRŮCHOZÍ – SADA 2 KS




■ TECHNICKÁ DATA

- Umožňuje průchod kabelů
- Vhodné i pro skříně CUBICO

ŠÍŘKA / HLOUBKA SKŘÍNĚ	DOSTUPNOST	STORE	OBJEDNACÍ ČÍSLO
300			CSSOPD03-S
400			CSSOPD04-S
500			CSSOPD05-S
600			CSSOPD06-S
800			CSSOPD08-S
1000			CSSOPD10-S

■ SADA NA SPOJENÍ SKŘÍNÍ – ŠROUBY A TĚSNĚNÍ

POPIS	DOSTUPNOST	STORE	OBJEDNACÍ ČÍSLO
Univerzální sada na spojení dvou rozvaděčů			IU006004-S

■ OKA ZÁVĚSNÁ



■ TECHNICKÁ DATA

- Pro zdvihání rozvaděčových skříní se zátěží do 400 kg
- Pro zátěž do 720 kg je nutno použít výztuhy transportní.
- Nutno objednat samostatně.

POPIS	DOSTUPNOST	STORE	OBJEDNACÍ ČÍSLO
Závěsná oka pro transport rozvaděče, závít M12, sada 4 kusy			ECZO004--

■ VÝZTUHY TRANSPORTNÍ

HLOUBKA SKŘÍNĚ	DOSTUPNOST	STORE	OBJEDNACÍ ČÍSLO
400			IU006196-S
500			IU006197-S
600			IU006198-S
800			IU006199-S

PLECHY POSUVNÉ - NA DNO ROZVADĚČE



TECHNICKÁ DATA

- Nejsou součástí dodávky skříně
- Nutno objednat samostatně

PRO ŠÍŘKU SKŘÍNĚ	PRO HLOUBKU SKŘÍNĚ	DOSTUPNOST	STORE	OBJEDNACÍ ČÍSLO
600	400			IU006450-S
600	500			IU006451-S
600	600			IU006452-S
800	400			IU006453-S
800	500			IU006454-S
800	600			IU006455-S
1000	400			IU006456-S
1000	500			IU006457-S
1000	600			IU006458-S
1200	400			IU006459-S
1200	500			IU006460-S
1200	600			IU006461-S

VÍKO DOLNÍ



TECHNICKÁ DATA

- Nejsou součástí dodávky skříně
- Nutno objednat samostatně.

PRO ŠÍŘKU SKŘÍNĚ	PRO HLOUBKU SKŘÍNĚ	DOSTUPNOST	STORE	OBJEDNACÍ ČÍSLO
600	400			IU006470-S
600	500			IU006471-S
600	600			IU006472-S
800	400			IU006473-S
800	500			IU006474-S
800	600			IU006475-S
1000	400			IU006476-S
1000	500			IU006477-S
1000	600			IU006478-S
1200	400			IU006479-S
1200	500			IU006480-S
1200	600			IU006481-S

VESTAVBA M 2000



POPIS SYSTÉMU

Skládá se z:

- adaptér pro M 2000
- postranice (nutné 2 kusy)
- lišta DIN
- nosná deska
- elektroměrová vana
- krycí panely

Sytém vestavby M 2000 není možno kombinovat se systémem typu S!

Poznámka:

U výšky platí: 1 jednotka = 46 mm, 1 modul je 17,5 mm.

ADAPTÉR PRO M 2000



POPIS	DOSTUPNOST	STORE	OBJEDNACÍ ČÍSLO
Uchycení vnitřní konstrukce M 2000 do skříně RAK			IU006001-S



POSTRANICE M 2000

VÝŠKA SKŘÍNĚ	TYP	DOSTUPNOST	STORE	OBJEDNACÍ ČÍSLO
1800	E-36/150			IL046036
2000	E-40/150			IL046040

LIŠTY DIN - HLINÍKOVÉ

POPIS	TYP	PRO ŠÍŘKU SKŘÍNĚ	DOSTUPNOST	STORE	OBJEDNACÍ ČÍSLO
Lišta DIN 2U/15 mm	2H/C	600			IL080207
Lišta DIN 3U/15 mm	3H/C	800			IL080307
Kovový držák DIN lišty – sada 10 ks					IL900026

DESKY NOSNÉ PRO NEMODULÁRNÍ PŘÍSTROJE

POPIS	TYP	PRO ŠÍŘKU SKŘÍNĚ	DOSTUPNOST	STORE	OBJEDNACÍ ČÍSLO
Nosná deska / 77 mm	2M	600			IL080209
Nosná deska / 77 mm	3M	800			IL080309

VANY ELEKTROMĚROVÉ

POPIS	TYP	PRO ŠÍŘKU SKŘÍNĚ	DOSTUPNOST	STORE	OBJEDNACÍ ČÍSLO
Vana pro 2 elektroměry	2ZM1-C	600			IL186201
Vana pro 4 elektroměry	2ZM2-C	600			IL186211
Vana pro 6 elektroměrů	2ZM3-C	600			IL186221
Vana pro 3 elektroměry	3ZM1-C	800			IL186301
Vana pro 6 elektroměrů	3ZM2-C	800			IL186311
Vana pro 9 elektroměrů	3ZM3-C	800			IL186321

PANELY KRYCÍ - PLASTOVÉ

POPIS	TYP	PRO ŠÍŘKU SKŘÍNĚ	DOSTUPNOST	STORE	OBJEDNACÍ ČÍSLO
Panel plný	2B1K	600			IL066201
Panel plný	2B3K	600			IL066203
Panel plný	2B6K	600			IL066206
Panel plný	2B9K	600			IL066209
Panel plný	2B12K	600			IL066212
Panel s výřezem pro přístroje	2G3K	600			IL061203
Panel plný	3B1K	800			IL066301
Panel plný	3B3K	800			IL066303
Panel plný	3B6K	800			IL066306
Panel plný	3B9K	800			IL066309
Panel plný	3B12K	800			IL066312
Panel s výřezem pro přístroje	3G3K	800			IL061303

Jednotlivé komponenty nutné pro montáž vestavy M 2000 do skříně RAK je nutno pečlivě vyspecifikovat, neboť nejsou samostatně prodejné. Se specifikací Vám rádi pomohou naši obchodní technici.

VESTAVBA TYP S



POPIS SYSTÉMU

Skládá se z:

- nosník přístrojového můstku
 - přístrojový můstek
 - držák nosníku roštu
 - držák můstku
 - zákryt
 - elektroměrové vany
- Vyrobeno z pozinkovaného plechu.
 - Čelní zákryty pro IP 20 standardně plastové, plechové na vyžádání

Sytém vestavby typu S není možno kombinovat se systémem M 2000!

DRŽÁK NOSNÍKU ROŠTU



POPIS	TYP	DOSTUPNOST	STORE	OBJEDNACÍ ČÍSLO
Držák nosníku roštu	ADNR1			IU006005

ELEKTROMĚROVÉ VANY



- Vhodné i pro skříně CUBICO

POPIS	DOSTUPNOST	STORE	OBJEDNACÍ ČÍSLO
Vana pro šířku 600 / 2 elektroměry			IU006516-S
Vana pro šířku 800 / 3 elektroměry			IU006517-S
Vana pro šířku 1000 / 4 elektroměry			IU006518-S
Elektroměrová deska			IL900070

NOSNÍK PŘÍSTROJOVÉHO MŮSTKU



POUŽITÍ

- možno použít i samostatně jako vertikální držák
- dodává se po jednotlivých kusech
- jako nosník přístrojového můstku je nutno objednat 2 kusy
- počet 150 mm krycích panelů:

výška skříně:	panelů:
1800	12
2000	13
2200	14

PROVEDENÍ	TYP	DO VÝŠKY SKŘÍNĚ	DOSTUPNOST	STORE	OBJEDNACÍ ČÍSLO
Jednostranná perforace	NPM 18 P	1800			ECNPM18P--
Jednostranná perforace	NPM 20 P	2000			ECNPM20P--
Jednostranná perforace	NPM 22 P	2200			ECNPM22P--
Pro čelní zákryty	NPM 18 KP	1800			ECNPM18KP--
Pro čelní zákryty	NPM 20 KP	2000			ECNPM20KP--
Pro čelní zákryty	NPM 22 KP	2200			ECNPM22KP--
Oboustranná perforace	NPM 18 2P	1800			ECNPM182P--
Oboustranná perforace	NPM 20 2P	2000			ECNPM202P--
Oboustranná perforace	NPM 22 2P	2200			ECNPM222P--

DRŽÁK MŮSTKU



POUŽITÍ


























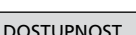


- Pro oddálení přístrojového můstku
- Materiál: 3 mm pozinkovaný plech


POPIS	TYP	DOSTUPNOST	STORE	OBJEDNACÍ ČÍSLO
Držák můstku, hloubka až 50 mm	DM 50			ECDMU005--
Držák můstku, hloubka až 100 mm	DM 100			ECDMU010--
Držák můstku, hloubka až 150 mm	DM 150			ECDMU015--

 PŘÍSTROJOVÝ MŮSTEK

 TECHNICKÁ DATA

- Materiál: 2 mm pozinkovaný plech
- Dodává se v šesti výškách:
50, 70, 100, 120, 150, 200 mm
- Upevňuje se vratovým šroubem M6x16mm
(samostatný díl) IU006046 – sada 100 ks

TYP	PRO ŠÍŘKU SKŘÍNĚ	VÝŠKA MŮSTKU	DOSTUPNOST	STORE	OBJEDNACÍ ČÍSLO
PMU65	600	50			ECPMU065--
PMU67	600	70			ECPMU067--
PMU610	600	100			ECPMU061--
PMU612	600	120			ECPMU0612--
PMU615	600	150			ECPMU0615--
PMU617	600	170			ECPMU0617--
PMU620	600	200			ECPMU062--
PMU85	800	50			ECPMU085--
PMU87	800	70			ECPMU087--
PMU810	800	100			ECPMU081--
PMU812	800	120			ECPMU0812--
PMU815	800	150			ECPMU0815--
PMU817	800	170			ECPMU0817--
PMU820	800	200			ECPMU0820--
PMU105	1000	50			ECPMU105--
PMU107	1000	70			ECPMU107--
PMU1010	1000	100			ECPMU1010--
PMU1012	1000	120			ECPMU1012--
PMU1015	1000	150			ECPMU1015--
PMU1017	1000	170			ECPMU1017--
PMU1020	1000	200			ECPMU1020--
PMU125	1200	50			ECPMU125--
PMU127	1200	70			ECPMU127--
PMU1210	1200	100			ECPMU121--
PMU1212	1200	120			ECPMU1212--
PMU1215	1200	150			ECPMU1215--
PMU1217	1200	170			ECPMU1217--
PMU1220	1200	200			ECPMU122--

POPIS	DOSTUPNOST	STORE	OBJEDNACÍ ČÍSLO
Spojovací materiál			IU006046-S



PANEL KRYCÍ PLNÝ - PLAST



TYP	PRO ŠÍŘKU SKŘÍNĚ	VÝŠKA PANELU	DOSTUPNOST	STORE	OBJEDNACÍ ČÍSLO
KPPZ6015	600	150			ECKPPZ0615
KPPZ6030	600	300			ECKPPZ0630
KPPZ6045	600	450			ECKPPZ0645
KPPZ8015	800	150			ECKPPZ0815
KPPZ8030	800	300			ECKPPZ0830
KPPZ8045	800	450			ECKPPZ0845
KPPZ10015	1000	150			ECKPPZ1015
KPPZ10030	1000	300			ECKPPZ1030
KPPZ10045	1000	450			ECKPPZ1045
KPPZ12015	1200	150			ECKPPZ1215
KPPZ12030	1200	300			ECKPPZ1230
KPPZ12045	1200	450			ECKPPZ1245

PANEL KRYCÍ S VÝŘEZEM 45 mm - PLAST



TYP	PRO ŠÍŘKU SKŘÍNĚ	VÝŠKA PANELU	DOSTUPNOST	STORE	OBJEDNACÍ ČÍSLO
KPVZ6015	600 / 20 modulů	150			ECKPVZ0615
KPVZ8015	800 / 31 modulů	150			ECKPVZ0815
KPVZ10015	1000 / 43 modulů	150			ECKPVZ1015
KPVZ12015	1200 / 50 modulů	150			ECKPVZ1215

PROFILY MONTÁŽNÍ HORIZONTÁLNÍ



TECHNICKÁ DATA

- Materiál: 2 mm pozinkovaný plech
- Pro montáž mezi boční stojiny skříně
- Pro montáž napříč skříní je nutno použít montážní úhelníky
- Profil „L“ pouze na hloubku skříně

PROFIL „U“ - VÝŠKA 50 mm

HLOUBKA SKŘÍNĚ	ŠÍŘKA SKŘÍNĚ	DOSTUPNOST	STORE	OBJEDNACÍ ČÍSLO
400	500			IU006063-S
500	600			IU006065-S
600	700			IU006067-S
700	800			IU006370-S
800	900			IU006069-S
900	1000			IU006372-S
1000	1100			IU006071-S
1100	1200			IU006374-S
Montážní úhelník pro profil „U“				IU006075-S

PROFIL „C“ - VÝŠKA 80 mm

HLOUBKA SKŘÍNĚ	ŠÍŘKA SKŘÍNĚ	DOSTUPNOST	STORE	OBJEDNACÍ ČÍSLO
400	500			IU006064-S
500	600			IU006066-S
600	700			IU006068-S
700	800			IU006371-S
800	900			IU006070-S
900	1000			IU006373-S
1000	1100			IU006072-S
1100	1200			IU006375-S
Montážní úhelník pro profil „C“				IU006076-S

PROFIL „L“

HLOUBKA SKŘÍNĚ	DOSTUPNOST	STORE	OBJEDNACÍ ČÍSLO
400			IU006381-S
500			IU006382-S
600			IU006383-S
800			IU006385-S



DVEŘE VNITŘNÍ



TECHNICKÁ DATA

- Materiál: 1,5 mm lakovaný ocelový plech
- Uzavírání 2 ks zámků s jazýčkem
- Pro oddělení ovládací a technologické části rozvaděče

TYP	PRO VÝŠKU SKŘÍNĚ	PRO ŠÍRKU SKŘÍNĚ	DOSTUPNOST	STORE	OBJEDNACÍ ČÍSLO
DV1806	1800	600			IU006077-S
DV1808	1800	800			IU006078-S
DV2006	2000	600			IU006079-S
DV2008	2000	800			IU006080-S
DV2010	2000	1000			IU006081-S

ARETACE DVEŘÍ



POUŽITÍ

- Pro zajištění dveří v otevřené poloze
- Úhel otevření až 120 stupňů

POPIS	DOSTUPNOST	STORE	OBJEDNACÍ ČÍSLO
Aretace dveří			IU006513-S

STŘECHA ŠIKMÁ



TECHNICKÁ DATA

- Ostatní rozměry, například pro dvě spojené skříně, na objednávku
- Povrchově upravena pro použití i ve vnějším prostředí

TYP	PRO ŠÍŘKU SKŘÍNĚ	PRO HLOUBKU SKŘÍNĚ	DOSTUPNOST	STORE	OBJEDNACÍ ČÍSLO
SRK0604	600	400			IU006082-S
SRK0605	600	500			IU006083-S
SRK0606	600	600			IU006084-S
SRK0804	800	400			IU006085-S
SRK0805	800	500			IU006086-S
SRK0806	800	600			IU006087-S
SRK1004	1000	400			IU006088-S
SRK1005	1000	500			IU006089-S
SRK1006	1000	600			IU006090-S
SRK1204	1200	400			IU006091-S
SRK1205	1200	500			IU006092-S
SRK1206	1200	600			IU006093-S



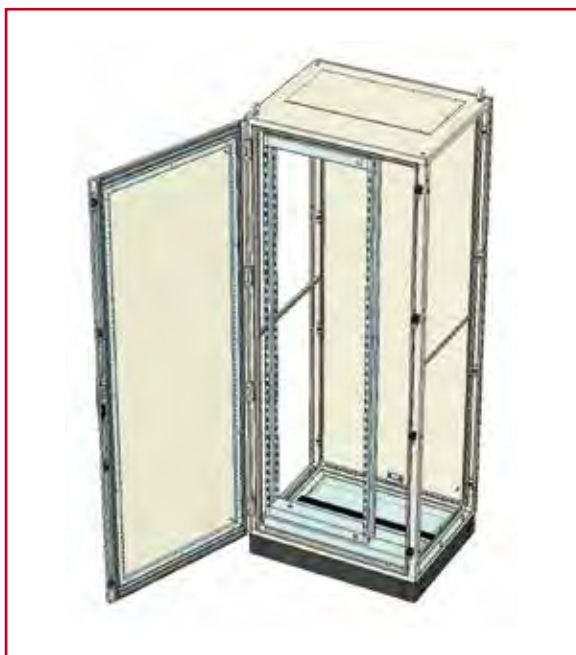
JÁ VÍM PŘESNĚ, CO CHCI!

WEBOVÝ OBCHOD SCHRACK TECHNIK S NAVIGÁTOREM
WWW.SCHRACK.CZ

- Snadno vyhledatelné informace o produktech
- Okamžitá možnost objednání
- Technická podpora



19" RÁM OTOČNÝ



POUŽITÍ

- Pro montáž 19" zařízení
- Libovolná osa otáčení 19" rámu
- Pro šířky skříně 600 a 800 mm
- Na objednávku i částečné rámy
- Úhel otevření 90°

PRO VÝŠKU SKŘÍNĚ	PRO ŠÍŘKU SKŘÍNĚ	DOSTUPNOST	STORE	OBJEDNACÍ ČÍSLO
1800 / 34 U	600			IU006490-S
1800 / 34 U	800			IU006491-S
2000 / 39 U	600			IU006098-S
2000 / 39 U	800			IU006099-S

POLICE VÝKLOPNÁ NA DVEŘE



POUŽITÍ

- Pro odložení nářadí, laptopu apod.
- Vhodné i pro skříně CUBICO

ŠÍŘKA SKŘÍNĚ	HLOUBKA POLICE	DOSTUPNOST	STORE	OBJEDNACÍ ČÍSLO
600	300			IU006094-S
600	450			IU006494-S
800	300			IU006095-S
800	450			IU006495-S

DRŽÁKY NOSIČŮ SBĚRNIC



POUŽITÍ

- Pro nosíky Delta 110, 210, 310
- Pro nosíky 60, 100 a 185 mm systému
- 2,5 mm pozinkovaný plech
- Montáž na hloubku skříně

TYP	PRO HLOUBKU SKŘÍNĚ	DOSTUPNOST	STORE	OBJEDNACÍ ČÍSLO
DND500	500			IU006315-S
DND600	600			IU006316-S
DND800	800			IU006317-S

DRŽÁKY SVOREK SONAP



POUŽITÍ

- Pro přichycení kabelů vstupujících do rozvaděčů
- Omezení tahu kabelů
- Pro montáž 19" modulárních nosníků

TYP	PRO ŠÍŘKU SKŘÍNĚ	DOSTUPNOST	STORE	OBJEDNACÍ ČÍSLO
DSP06	600			IU006360-S
DSP08	800			IU006361-S
DSP10	1000			IU006362-S
DSP12	1200			IU006363-S



19" NOSNÍK MODULÁRNÍ



POUŽITÍ

- Pro montáž 19" zařízení
- Do rozvaděče se montují pomocí DRŽÁKU SVOREK SONAP – IU006360–363 v závislosti na šířce skříně

VÝŠKA SKŘÍNĚ	U	DOSTUPNOST	STORE	OBJEDNACÍ ČÍSLO
1800	39			IU006271-S
2000	43			IU006272-S
2200	48			IU006273-S

PŘÍČKA DVEŘNÍ



TYP	PRO ŠÍŘKU SKŘÍNĚ	DOSTUPNOST	STORE	OBJEDNACÍ ČÍSLO
PDV06	600			IU006340-S
PDV08	800			IU006341-S
PDV10	1000			IU006342-S

NÁSTAVBA VĚTRACÍ



POUŽITÍ

- K přirozenému odvodu tepla z rozvaděče
- IP 33

Poznámka:

Velikost je dána otvorem pro přírubu – bez nutnosti vrtání.

ŠÍRKA SKŘÍNĚ	DOSTUPNOST	STORE	OBJEDNACÍ ČÍSLO
600			IU006390-S
800			IU006391-S
1000			IU006392-S
1200			IU006393-S

KAPSA NA DOKUMENTACI A4



POPIS	DOSTUPNOST	STORE	OBJEDNACÍ ČÍSLO
Univerzální samolepící kapsa na dokumentaci formátu, A4			ASDRA400

POLE ROHOVÉ

POUŽITÍ

- Pro průchozí rohové spojení skříní rozvaděčů o stejných i nesejných hloubkách
- Je možné vyrobit a dodat i jako „T“ a „X“ pole pro zvláštní uspořádání
- Pod rohové pole je možno dodat i celosvařované podstavce výšky 100 a 200 mm
- Na objednávku
- Bez perforace skeletu



OSVĚTLENÍ SKŘÍNĚ



Poznámka:

Další typy svítidel viz katalog skříní pro rozvaděče.

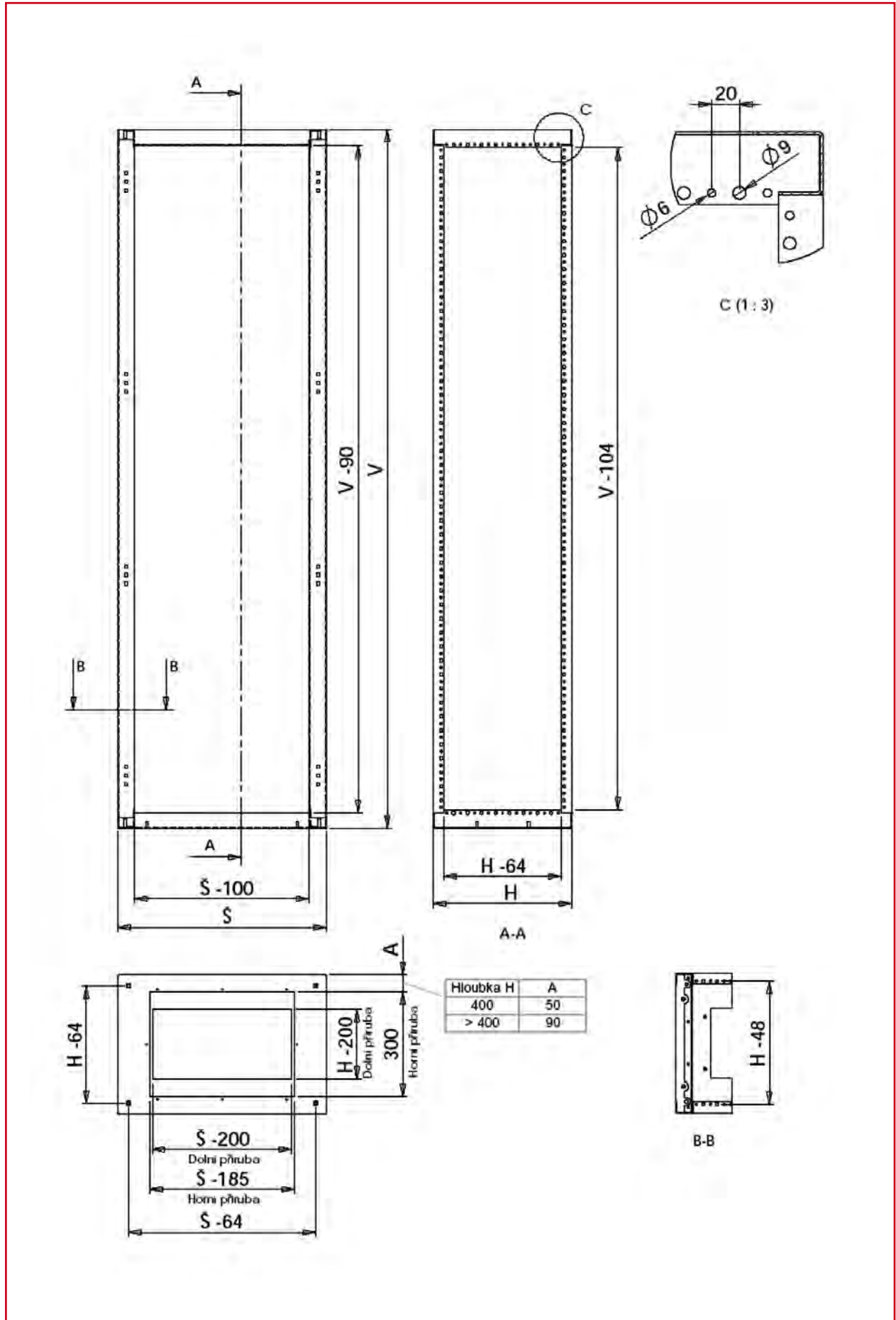
POPIS	DĚLKA	TYP	DOSTUPNOST	STORE	OBJEDNACÍ ČÍSLO
Svítilno 10W s vypínačem	420	ZS1010			IU006501-S
Svítilno 15W s vypínačem	520	ZS1015			IU006502-S
Svítilno 18W s vypínačem	670	ZS1018			IU006503-S
Svítilno 36W s vypínačem	1280	ZS1038			IU006504-S
Svítilno 11W s vypínačem a 2 x zás. ČSN	382	TL3021/11			IU006505-S
Držák svítidla ZS1010					IU006506-S
Držák svítidla ZS1015					IU006507-S
Držák svítidla ZS1018					IU006508-S
Držák svítidla ZS1036					IU006509-S
Držák svítidla TL3021/11					IU006510-S
Koncový spínač s držákem					IU006350-S
Svítilno LED s IR čidlem, 230VAC, 4W, S4-SMD2835, 850lm					IU006519--

DRŽÁK PE/N

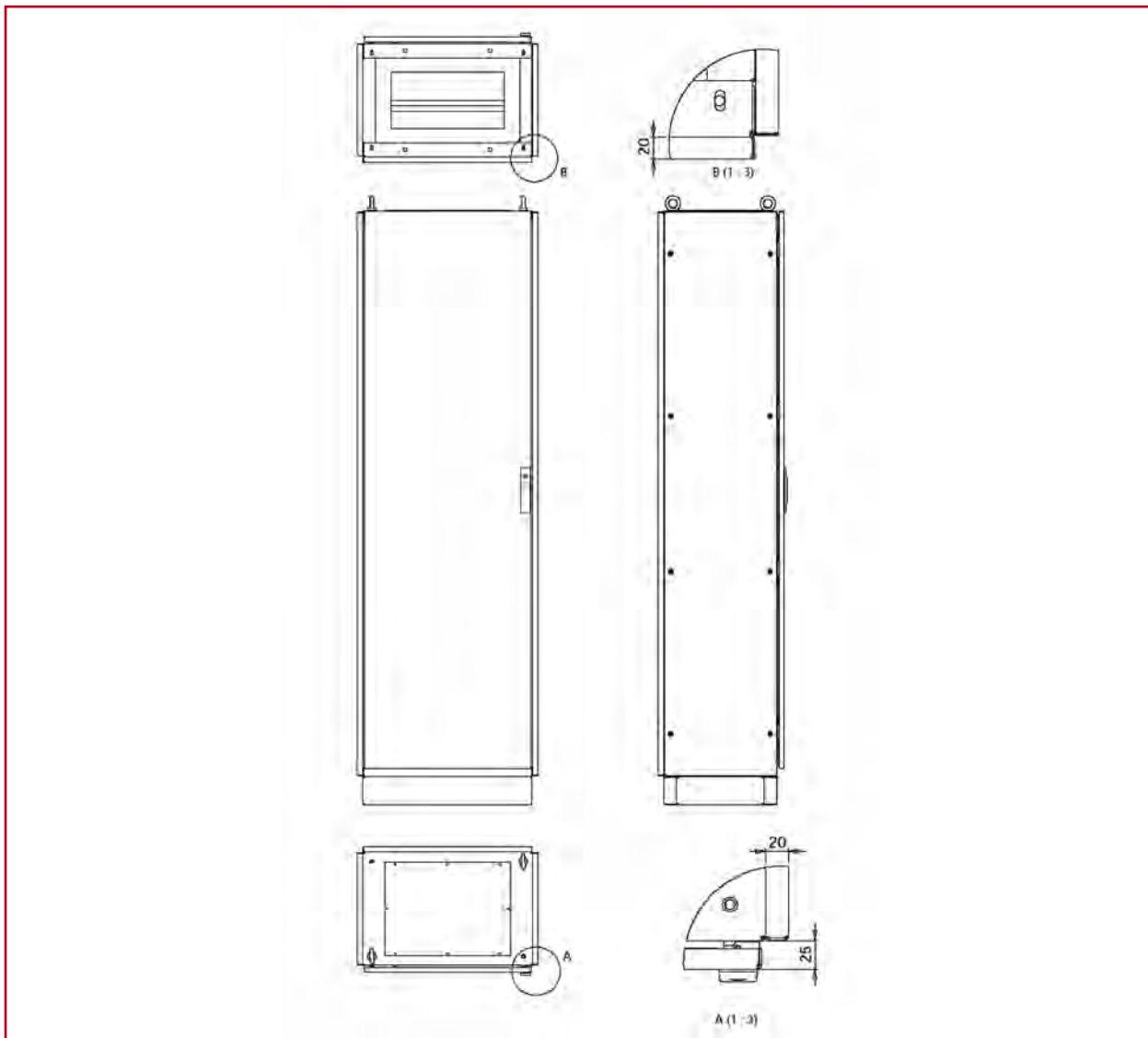


POPIS	DOSTUPNOST	STORE	OBJEDNACÍ ČÍSLO
Držák sběren PE + N			IU006511-S

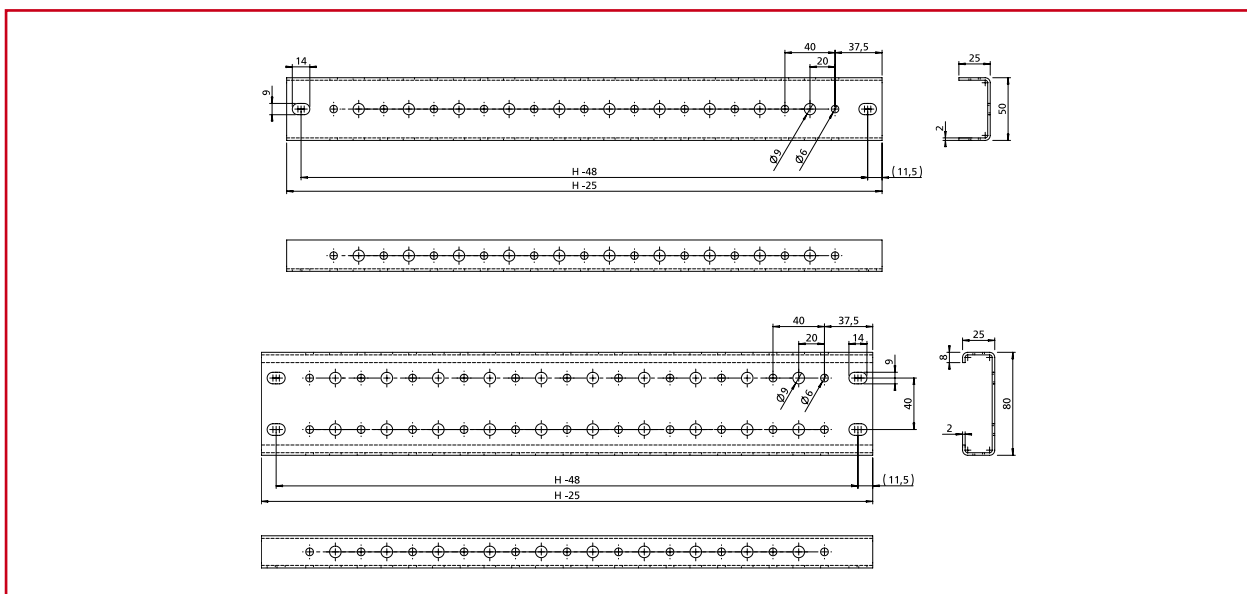
DALŠÍ PŘÍSLUŠENSTVÍ - HLAVNÍ KATALOG SKŘÍNÍ PRO ROZVADĚČE

 ROZMĚRY SKELETU


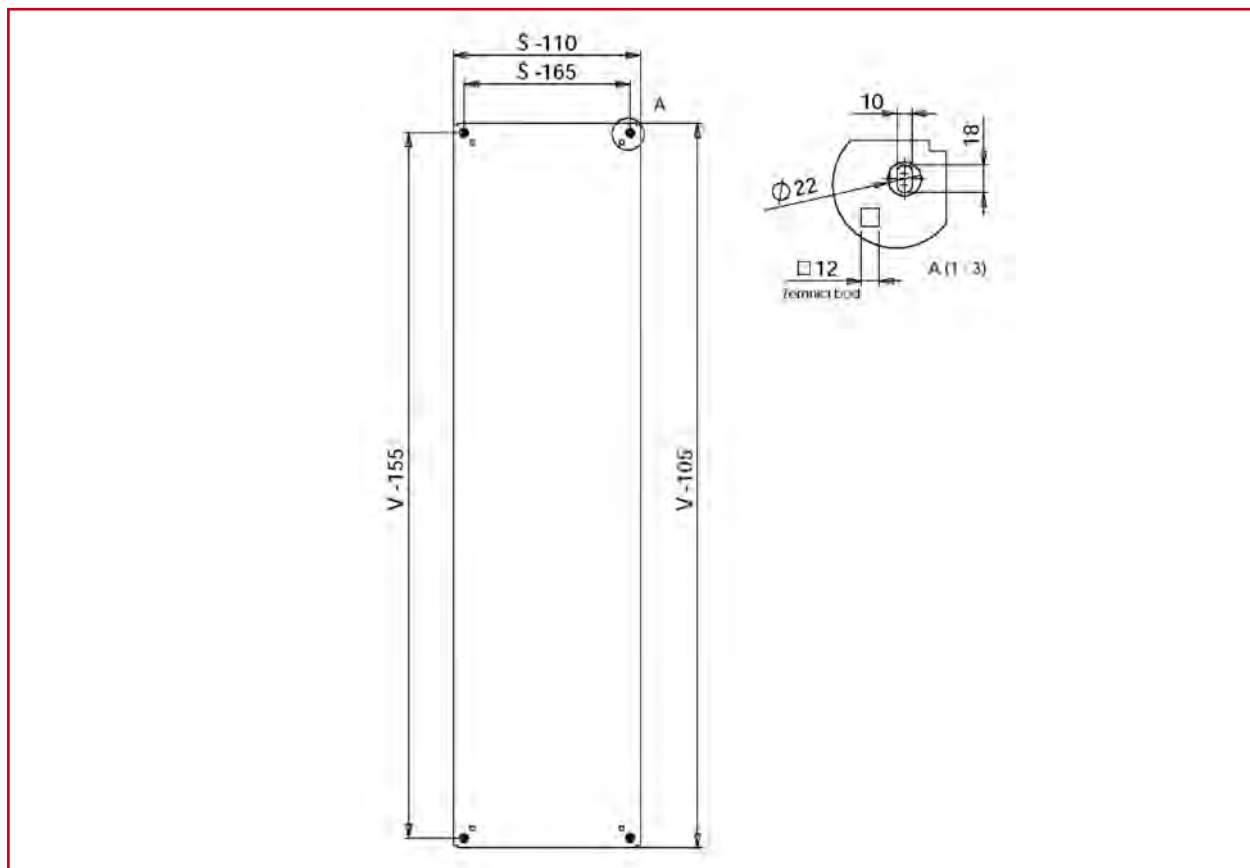
ROZMĚRY DVEŘÍ, ZAD A BOČNÍCH ZÁKRYTŮ



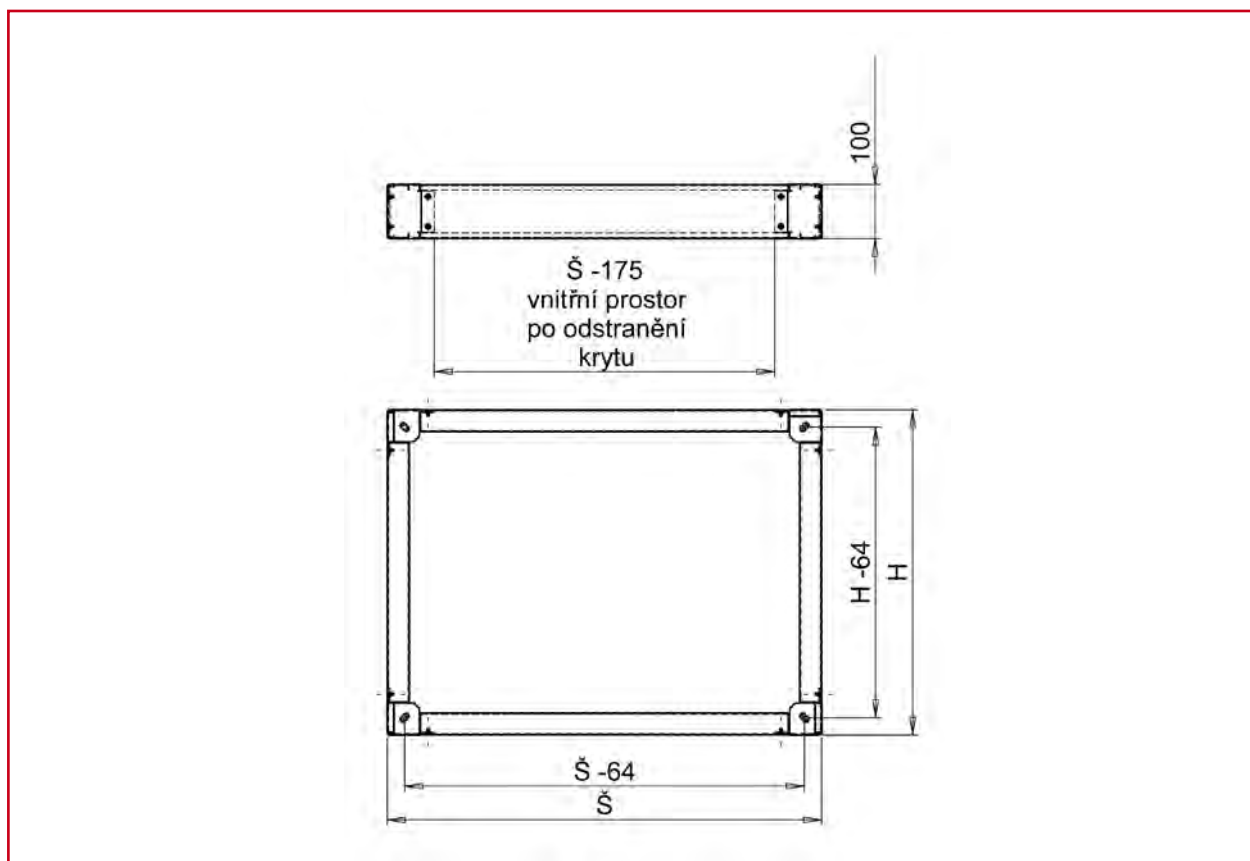
MONTÁŽNÍ PŘÍČKY



MONTÁŽNÍ PANEL

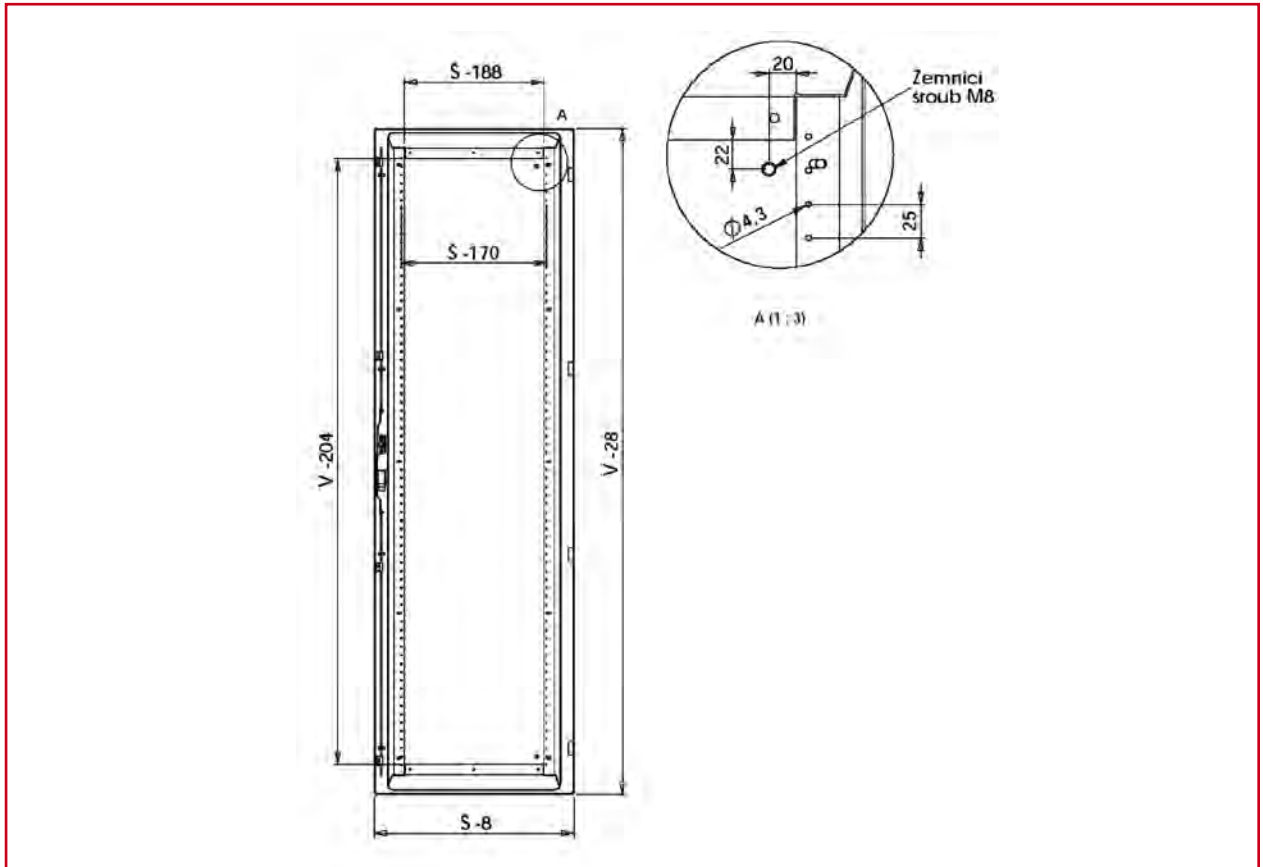


PODSTAVCE SKLÁDANÉ

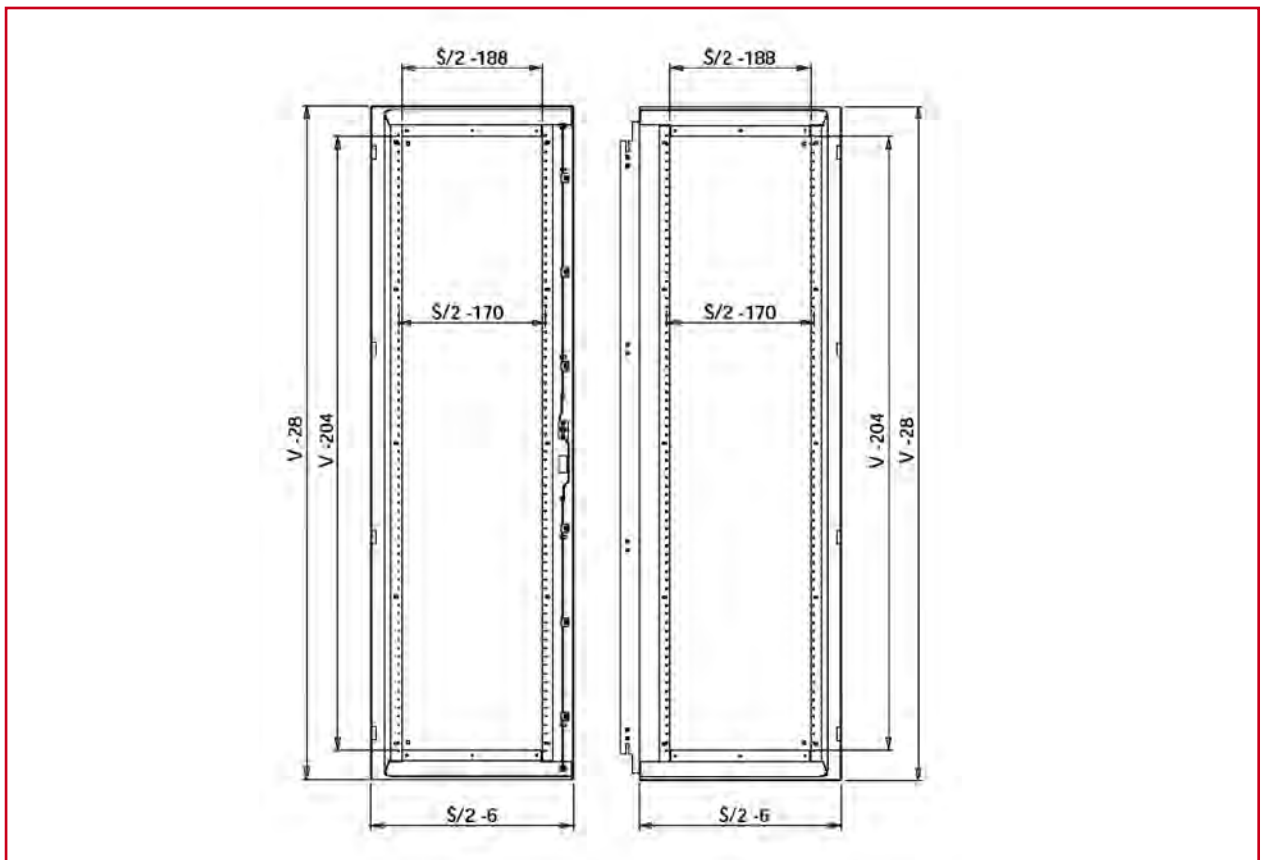


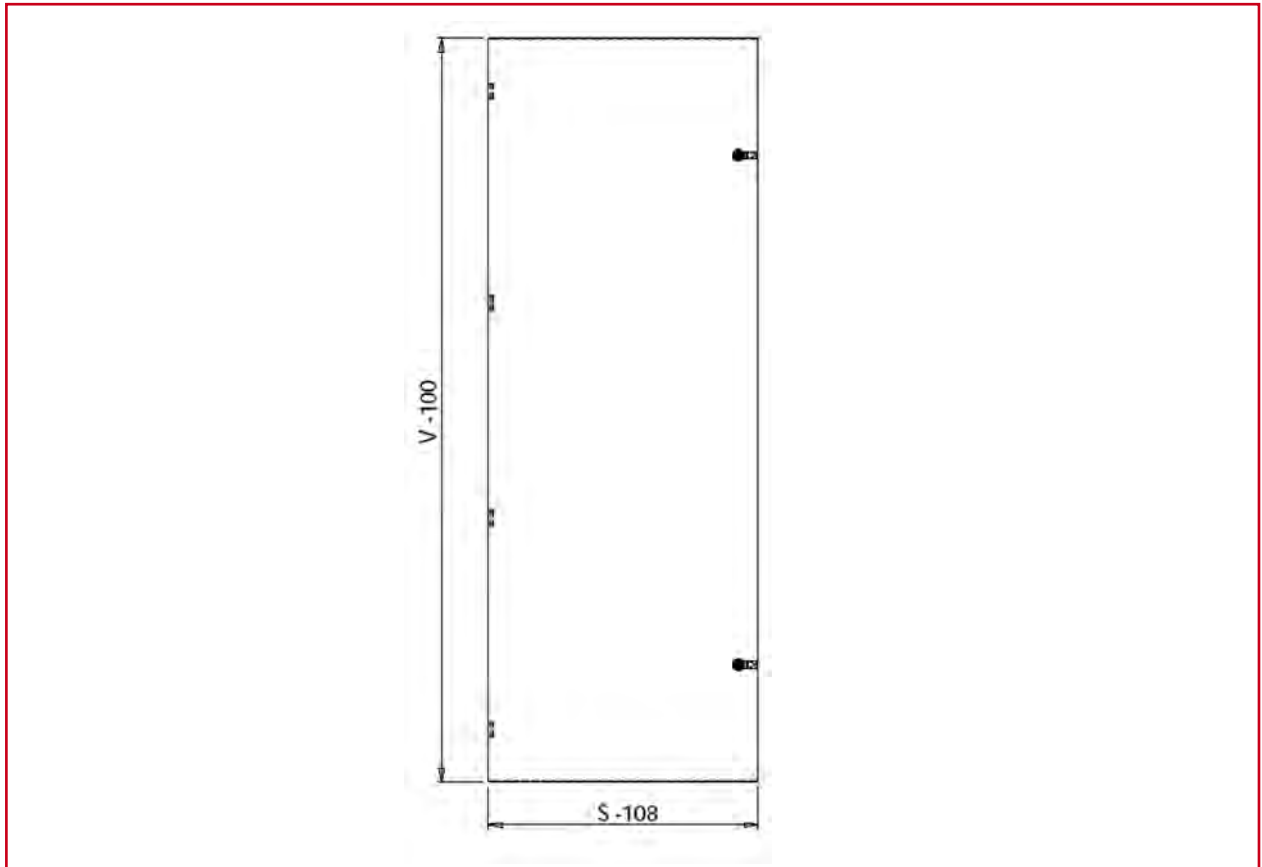
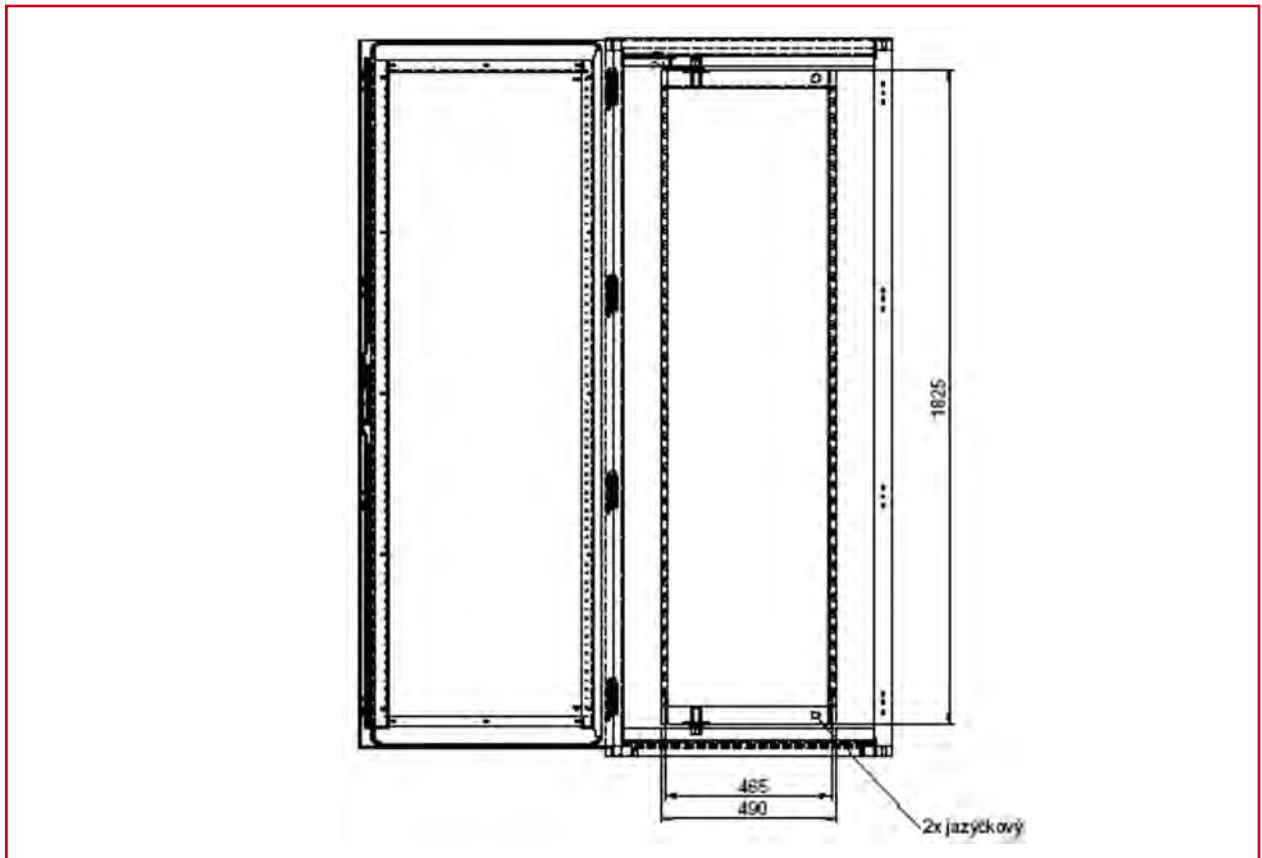
DVEŘE JEDNOKŘÍDLÉ

Strana
54



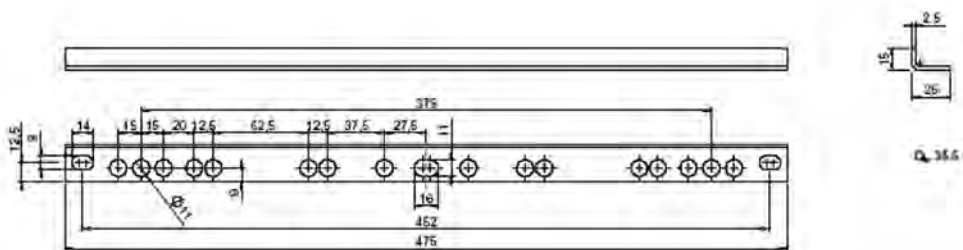
DVEŘE DVOUKŘÍDLÉ



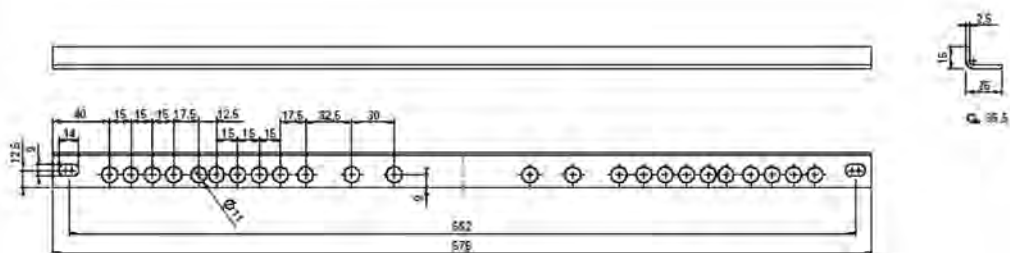
VNITŘNÍ DVEŘE**19" VÝKLOPNÝ RÁM**

DRŽÁKY NOSIČŮ SBĚRNIC

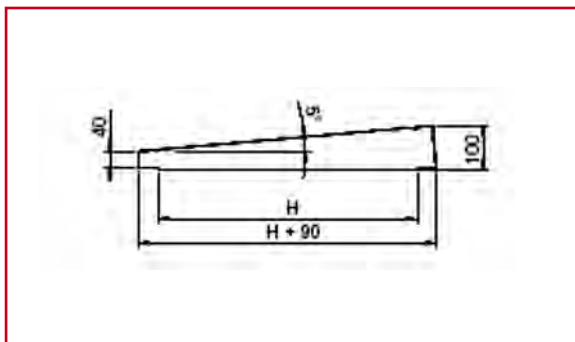
Pro hloubku skříně 500 mm:



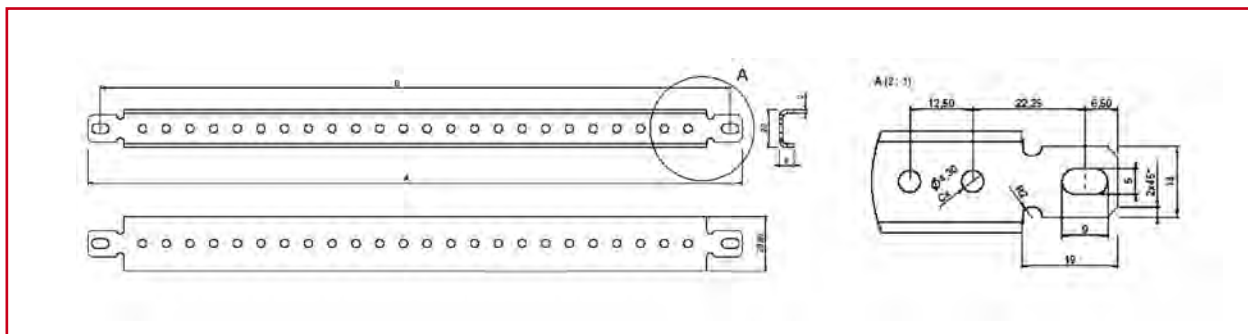
Pro hloubku skříně 600 mm:



STŘECHY PROTI DEŽI



PŘÍČKA DVEŘNÍ



CUBICO	Strana	CUBICO	Strana	CUBICO	Strana	CUBICO	Strana
ASDRA400	11	ECDKS010--	27	ECMP1808--	13	ECPPS085--	11
EC181010--	13	ECDMP001--	14	ECMP1810--	13	ECPPS086--	11
EC181040--	13	ECDMU005--	18	ECMP2006--	13	ECPPS088--	11
EC181050--	13	ECDMU010--	18	ECMP2008--	13	ECPPS101--	11
EC181060--	7	ECDMU015--	18	ECMP2010--	13	ECPPS104--	11
EC181080--	7	ECDND0604-	25	ECMP2012--	13	ECPPS105--	11
EC186010--	7	ECDND0605-	25	ECMP2206--	13	ECPPS106--	11
EC186040--	7	ECDND0804-	25	ECMP2208--	13	ECPPS108--	11
EC186050--	7	ECDND0805-	25	ECMP2210--	13	ECPRA004--	21
EC186060--	7	ECDND1000-	25	ECNPM182P-	18	ECPRA005--	21
EC186080--	7	ECDND1004-	25	ECNPM18KP-	18	ECPRA006--	21
EC188010--	7	ECDND1050-	25	ECNPM18P--	18	ECPRA008--	21
EC188040--	7	ECDND600--	25	ECNPM202P-	18	ECPRA010--	21
EC188050--	7	ECDND800--	25	ECNPM20KP-	18	ECPRB006--	23
EC188060--	7	ECDNR001--	17	ECNPM20P--	18	ECPRB008--	23
EC188080--	7	ECDPEPL2--	26	ECNPM222P-	18	ECPRB010--	23
EC201010--	7	ECDSP0600	24	ECNPM22KP-	18	ECPRC004--	22
EC201040--	7	ECDSP0800	24	ECNPM22P--	18	ECPRC005--	22
EC201050--	7	ECDSP1000	24	ECPMU061--	19	ECPRC006--	22
EC201060--	7	ECDSV1010-	27	ECPMU0612-	19	ECPRC008--	22
EC201080--	7	ECDSV1015-	27	ECPMU0615-	19	ECPRC010--	22
EC206010--	7	ECDSV1018-	27	ECPMU0617-	19	ECPRCS06--	24
EC206040--	7	ECKPPZ0615	20	ECPMU062--	19	ECPRCS08--	24
EC206050--	7	ECKPPZ0630	20	ECPMU065--	19	ECPRCS10--	24
EC206060--	7	ECKPPZ0645	20	ECPMU067--	19	ECPRD004--	22
EC206080--	7	ECKPPZ0815	20	ECPMU081--	19	ECPRD005--	22
EC208010--	7	ECKPPZ0830	20	ECPMU0812-	19	ECPRD006--	22
EC208040--	7	ECKPPZ0845	20	ECPMU0815-	19	ECPRD008--	22
EC208050--	7	ECKPPZ1015	20	ECPMU0817-	19	ECPRD010--	22
EC208060--	7	ECKPPZ1030	20	ECPMU082--	19	ECPRE004--	23
EC208080--	7	ECKPPZ1045	20	ECPMU085--	19	ECPRE005--	23
EC221010--	7	ECKPVZ0615	20	ECPMU087--	19	ECPRE006--	23
EC221040--	7	ECKPVZ0815	20	ECPMU101--	19	ECPRE008--	23
EC221050--	7	ECKPVZ1015	20	ECPMU1012-	19	ECPRE010--	23
EC221060--	7	ECMATM10--	28	ECPMU1015-	19	ECPSM104--	15
EC221080--	7	ECMATM52--	28	ECPMU1017-	19	ECPSM105--	15
EC226010--	7	ECMATM61--	28	ECPMU102--	19	ECPSM106--	15
EC226040--	7	ECMATM62--	28	ECPMU105--	19	ECPSM108--	15
EC226050--	7	ECMATM63--	28	ECPMU107--	19	ECPSM110--	15
EC226060--	7	ECMATM64--	28	ECPMU121--	19	ECPSM112--	15
EC226080--	7	ECMATM65--	28	ECPMU127--	19	ECPTK004--	15
EC228010--	7	ECMATM81--	28	ECPPS061--	11	ECRZM010--	15
EC228040--	7	ECMATM82--	28	ECPPS064--	11	ECRZM020--	15
EC228050--	7	ECMATM83--	28	ECPPS065--	11	ECSD0006--	16
EC228060--	7	ECMMP180--	15	ECPPS066--	11	ECVDK061--	10
EC228080--	7	ECMMP200--	15	ECPPS068--	11	ECVDK064--	10
ECARDV120L	26	ECMMP220--	15	ECPPS081--	11	ECVDK065--	10
ECADM2000-	28	ECMP1806--	13	ECPPS084--	11	ECVDK066--	10

 REJSTŘÍK CUBICO

CUBICO	Strana	CUBICO	Strana	CUBICO	Strana	CUBICO	Strana
ECVDK068--	10	ECVDK105--	10	ECZKB2010-	12	ECZKB226--	12
ECVDK081--	10	ECVDK106--	10	ECZKB204--	12	ECZKB228--	12
ECVDK084--	10	ECVDK108--	10	ECZKB205--	12	ECZ00004--	27
ECVDK085--	10	ECZKB1810-	12	ECZKB206--	12	IU006046	19
ECVDK086--	10	ECZKB184--	12	ECZKB208--	12	IU006519	20
ECVDK088--	10	ECZKB185--	12	ECZKB2210-	12		
ECVDK101--	10	ECZKB186--	12	ECZKB224--	12		
ECVDK104--	10	ECZKB188--	12	ECZKB225--	12		

 REJSTŘÍK RAK

RAK	Strana	RAK	Strana	RAK	Strana	RAK	Strana
ASDRA400	49	ECNPM18KP-	40	ECRZM010--	34	IU006002	32
CSRSN-E1	33	ECNPM182P-	40	ECRZM020--	34	IU006003	32
CSSOPD03	35	ECNPM20P-	40	ECZ00004	35	IU006004	35
CSSOPD04	35	ECNPM20KP-	40	IL046036	38	IU006005	39
CSSOPD05	35	ECNPM202P-	40	IL046040	38	IU006039	41
CSSOPD06	35	ECNPM22P-	40	IL061203	38	IU006040	41
CSSOPD08	35	ECNPM22KP-	40	IL061303	38	IU006041	41
CSSOPD10	35	ECNPM222P-	40	IL066201	38	IU006042	41
CSSOUD03	34	ECPMU0610-	41	IL066203	38	IU006043	41
DV900333	33	ECPMU0612-	41	IL066206	38	IU006044	41
DV900334	33	ECPMU0615-	41	IL066209	38	IU006045	41
ECDMU005--	40	ECPMU0617-	41	IL066212	38	IU006046	41
ECDMU010--	40	ECPMU0620-	41	IL066301	38	IU006056	42
ECDMU015--	40	ECPMU065--	41	IL066303	38	IU006057	42
ECKPPZ0615	42	ECPMU067--	41	IL066306	38	IU006058	42
ECKPPZ0630	42	ECPMU0810-	41	IL066309	38	IU006062	42
ECKPPZ0645	42	ECPMU0812-	41	IL066312	38	IU006063	43
ECKPPZ0815	42	ECPMU0815-	41	IL080207	38	IU006064	43
ECKPPZ0830	42	ECPMU0817-	41	IL080209	38	IU006065	43
ECKPPZ0845	42	ECPMU0820-	41	IL080307	38	IU006066	43
ECKPPZ1015	42	ECPMU085--	41	IL080309	38	IU006067	43
ECKPPZ1030	42	ECPMU087--	41	IL186201	38	IU006068	43
ECKPPZ1045	42	ECPMU1010-	41	IL186211	38	IU006069	43
ECKPVZ0615	42	ECPMU1012-	41	IL186221	38	IU006070	43
ECKPVZ0815	42	ECPMU1015-	41	IL186301	38	IU006071	43
ECKPVZ1015	42	ECPMU1017-	41	IL186311	38	IU006072	43
ECMP1806--	31	ECPMU1020-	41	IL186321	38	IU006075	43
ECMP1808--	31	ECPMU105--	41	IL900026	38	IU006076	43
ECMP1810--	31	ECPMU107--	41	IL900070	39	IU006077	44
ECMP2006--	31	ECPSM104--	34	IU001904	33	IU006078	44
ECMP2008--	31	ECPSM105--	34	IU001906	33	IU006079	44
ECMP2010--	31	ECPSM106--	34	IU001923	33	IU006080	44
ECMP2012--	31	ECPSM108--	34	IU004906	3	IU006081	44
ECNPM18P-	40	ECPSM110--	34	IU006001	37	IU006082	45

RAK	Strana	RAK	Strana	RAK	Strana	RAK	Strana
IU006083	45	IU006126	30	IU006360	47	IU006471	36
IU006084	45	IU006127	30	IU006361	47	IU006472	36
IU006085	45	IU006128	30	IU006362	47	IU006473	36
IU006086	45	IU006130	32	IU006363	47	IU006474	36
IU006087	45	IU006131	32	IU006370	43	IU006475	36
IU006088	45	IU006132	32	IU006371	43	IU006476	36
IU006089	45	IU006133	32	IU006372	43	IU006477	36
IU006090	45	IU006140	32	IU006373	43	IU006478	36
IU006091	45	IU006141	32	IU006374	43	IU006479	36
IU006092	45	IU006142	32	IU006375	43	IU006480	36
IU006093	45	IU006143	32	IU006381	34	IU006481	36
IU006094	46	IU006144	32	IU006382	43	IU006490	46
IU006095	46	IU006145	32	IU006383	43	IU006491	46
IU006097	31	IU006170	32	IU006385	43	IU006494	46
IU006098	46	IU006171	32	IU006390	49	IU006495	46
IU006099	46	IU006235	34	IU006391	49	IU006501	50
IU006100	30	IU006196	35	IU006392	49	IU006502	50
IU006101	30	IU006197	35	IU006393	49	IU006503	50
IU006102	30	IU006198	35	IU006450	36	IU006504	50
IU006103	30	IU006199	35	IU006451	36	IU006505	50
IU006104	30	IU006271	48	IU006452	36	IU006506	50
IU006105	30	IU006272	48	IU006453	36	IU006507	50
IU006106	30	IU006273	48	IU006454	36	IU006508	50
IU006108	30	IU006290	33	IU006455	36	IU006509	50
IU006109	30	IU006315	47	IU006456	36	IU006510	50
IU006112K	31	IU006316	47	IU006457	36	IU006511	50
IU0061122K	31	IU006317	47	IU006458	36	IU006513	44
IU0061132K	31	IU006340	48	IU006459	36	IU006516	39
IU006114	30	IU006341	48	IU006460	36	IU006517	39
IU006115	30	IU006342	48	IU006461	36	IU006518	39
IU006125	30	IU006350	50	IU006470	36	IU006519	50



VŠEOBECNÉ OBCHODNÍ PODMÍNKY

1. PŮSOBNOST

1.1 Tyto všeobecné obchodní podmínky (dále jen VOP) jsou nedílnou součástí všech smluv o prodeji zboží a všech smluv o dílo, uzavřených mezi společností Schrack Technik spol. s r.o. (dále jen „Dodavatel“) jako prodávajícím či zhotovitelem na straně jedné a jeho odběrateli jako kupujícími či objednateli (dále jen „Kupující“) na straně druhé, s výjimkou kupních smluv uzavíraných prostřednictvím elektronického obchodu Dodavatele, pro které platí Všeobecné obchodní podmínky Schrack Technik spol. s r.o. pro elektronický obchod.

1.2 Odchylná ujednání ve smlouvě v písemné formě mají před zněním těchto VOP přednost, k odchylným ujednáním uzavřeným v jiné než písemné formě se nepřihlíží.

2. NABÍDKA

2.1 Veškeré nabídky Dodavatele, které nejsou vytvořeny v centrálním nabídkovém systému Dodavatele a neobsahují podstatné údaje (datum, podpis tvůrce, časové vymezení platnosti) se považují za nezávazné, a jejich přijetím nevzniká smlouva. Uvedení zboží Dodavatelem v reklamě, v katalogu, nebo jeho vystavení Dodavatelem se nepovažují za návrh dodat zboží za určitou cenu.

2.2 Veškeré nabídkové a projekční podklady nesmí být bez souhlasu Dodavatele rozmnožovány ani nesmí být zpřístupňovány třetím osobám. Dodavatel může kdykoli vyžadovat jejich vrácení a tyto podklady musí být vráceny Dodavateli i bez vyzvání, pokud nedoručí k uzavření smlouvy do 30 dnů od jejich poskytnutí Kupujícímu.

3. UZAVŘENÍ SMLOUVY

3.1 Smlouva je uzavřena okamžikem, kdy Dodavatel po obdržení objednávky Kupujícímu odešle potvrzení objednávky, nebo kdy Dodavatel Kupujícímu odešle zboží nebo provedené dílo. Tam, kde se v těchto VOP hovoří o zboží či dodávce zboží, se těmito pojmy podle okolností rozumí rovněž dílo či provedení díla. Vlastnické právo ke zboží či k dílu se na Kupujícího převádí vždy nejdříve k okamžiku jeho předání.

3.2 Údaje obsažené v propagačních, technických a informačních materiálech Dodavatele (např. katalogy, prospekty, webové stránky apod.) stejně jako další písemná nebo ústní sdělení Dodavatele jsou závazná pouze, pokud se na ně v potvrzení objednávky výslovně odkazuje.

3.3 Veškeré změny a doplnění smlouvy vyžadují ke své platnosti písemnou formu.

4. CENY

4.1 Ceny platí pro dodání ze skladu Dodavatele a nezahrnují daň z přidané hodnoty a náklady na dopravu zboží Kupujícímu. Pokud budou v souvislosti s dodávkou uvaleny poplatky, daně nebo jiné odvody, jdou tyto k tíži Kupujícího. Obal bude Dodavatelem převzat zpět pouze v případě výslovné dohody.

4.2 Dosažení shody o ceně je předpokladem uzavření smlouvy. Ceny jsou stanoveny na základě výše nákladů k okamžiku první cenové nabídky. Pokud dojde ke zvýšení nákladů do okamžiku dodávky zboží, je Dodavatel oprávněn ceny odpovídajícím způsobem přizpůsobit.

5. DODÁNÍ

5.1 Dodací lhůta (dodací lhůtou se v těchto VOP rozumí též lhůta k provedení díla) začíná běžet v pozdější z níže uvedených dat:

1. datum odeslání potvrzení objednávky Dodavatelem;
2. datum splnění veškerých technických, obchodních a jiných podmínek, za jejichž splnění odpovídá Kupující;
3. datum, kdy Dodavatel obdrží zálohu na cenu nebo jistotu splatnou před dodáním zboží.

5.2 Kupující je povinen získat veškeré licence, úřední souhlasy nebo povolení, které mohou být požadovány orgány státní správy nebo samosprávy nebo třetími osobami pro zhotovení díla. Dodací lhůta neskončí dříve než 30 dnů po získání takových povolení či souhlasů.

5.3 Dodavatel je oprávněn provést částečnou dodávku zboží (resp. provést část díla) nebo zboží dodat (dílo provést) před uplynutím dodací lhůty a Kupující je povinen takové plnění přijmout.

5.4 V případě nepředvídatelných okolností nebo v případě okolností nezávislejších na vůli stran, jako jsou například všechny případy vyšší moci, které brání dodržení sjednané dodací lhůty, se tato dodací lhůta prodlužuje o dobu trvání těchto okolností; mezi ně patří zejména ozbrojené konflikty, úřední zásahy a zákazy, zdržení v dopravě a proclení, škody způsobené dopravou, nedostatek energií a surovin,

kollektivní spory a jiné pracovněprávní spory se zaměstnanci stejně jako výpadek důležitého, těžko nahraditelného dodavatele. Tyto jmenované okolnosti opravňují k prodloužení dodací lhůty také tehdy, pokud nastanou u subdodavatele.

5.5 Pokud není ve smlouvě uvedeno jinak, Dodavatel splní svoji povinnost dodat zboží (resp. provést dílo) Kupujícímu předáním zboží dopravci k přepravě do místa určení. Příplatky za dopravu jsou účtovány dle velikosti zásilky, jejich výše se může v průběhu roku měnit v závislosti na cenách dopravy. Tyto příplatky jsou účtovány vždy pouze s první dodávkou zboží z objednávky (tzn., poskytuje-li se plnění v podobě více dílčích plnění, účtuje se doprava pouze k prvnímu dílčímu plnění a zbývající dílčí plnění jsou bez příplatku za dopravu).

6. PŘECHOD NEBEZPEČÍ A MÍSTO PLNĚNÍ

6.1 Nebezpečí škody na zboží přechází na Kupujícího předáním zásilky k přepravě prvnímu dopravci, v případě přímého odběru Kupujícím přechází nebezpečí škody na zboží na Kupujícího vydáním ze závodu, resp. skladu Dodavatele, a sice nezávisle na podmínkách a způsobu stanovení ceny za dopravu (jako např. doprava vyplaceně, CIF atd.).

6.2 V případě smluv o dílo je místem plnění místo, kde jsou konány práce nebo poskytovány služby. Nebezpečí škody na díle nebo na části díla přechází na Kupujícího jeho provedením.

7. PLACENÍ

7.1 Cena za zboží, popř. cena díla je splatná okamžitě hotově při dodání zboží či předání zhotoveného díla, dobírkou při zaslání nebo platbou předem včetně daně, pokud není sjednána jiná lhůta splatnosti.

7.2 V případě částečných zúčtování jsou jednotlivé části ceny splatné po obdržení příslušných faktur. To samé platí pro částky účtované za dodatečné dodávky zboží nebo v důsledku plnění nad původně sjednaný rozsah díla na základě dodatečných dohod mezi Dodavatelem a Kupujícím, bez ohledu na platební podmínky ujednané pro hlavní dodávku zboží nebo pro dílo v původním rozsahu.

7.3 Kupující není oprávněn zdržovat jakékoli platby nebo provést vůči Dodavateli jakékoli započtení jinak než na základě písemné dohody s Dodavatelem.

7.4 Platba se považuje za uskutečněnou dnem připsání na účet Dodavatele.

7.5 Pokud je Kupující v prodlení s platbou nebo jiným plněním, ke kterému se zavázal v rámci této nebo jiné smlouvy s Dodavatelem, je Dodavatel oprávněn, aniž by byla dotčena jiná jeho práva

1. pozastavit plnění svých povinností nebo poskytování jiných výkonů a služeb do doby, než platby budou uskutečněny nebo závazky splněny, po dobu prodlení Kupujícího s plněním jeho závazků dodací lhůta neběží;
2. na všechny pohledávky po splatnosti uplatnit smluvní úrok z prodlení ve výši 0,05 % denně z dlužné částky..

7.6 Poskytnutí slev nebo bonusů je podmíněno včasným úplným zaplacením sjednané ceny.

7.7 Dodavatel si vyhrazuje vlastnictví ke všemu jím dodanému zboží až do úplného zaplacení kupní ceny popř. ceny díla včetně příslušenství. Kupující tímto postupuje Dodavateli k zajištění jeho nároku na zaplacení kupní ceny svoji budoucí pohledávkou z dalšího prodeje zboží podléhajícího této výhradě vlastnického práva, to také tehdy, pokud toto zboží bylo zpracováno nebo smíšeno s jinými věcmi, a zavazuje se o tom učinit odpovídající záznam do svých účetních podkladů a na svých fakturách. Na vyžádání je Kupující povinen Dodavateli neprodleně oznámit údaje o postoupené pohledávce včetně osoby dlužníka a vydat Dodavateli veškeré potřebné doklady o pohledávce a sdělit mu vše, co je k vymáhání pohledávky zapotřebí, a dlužníkovi doručit sdělení o postoupení. Při zástavě nebo jiném zajištění je Kupující povinen poukázat na vlastnické právo Dodavatele a tohoto neprodleně vyrozumět.

8. ZÁRUKA A ODPOVĚDNOST ZA VADY

8.1 Dodavatel je při dodržení sjednaných platebních podmínek povinen, v souladu s následujícími ustanoveními, odstranit každou vadu zboží nebo díla ovlivňující funkčnost, která spočívá v konstrukční chybě, vadě materiálu nebo provedení. Údaje uvedené v katalogích, prospektech, reklamních písemnostech a z písemných nebo ústních sdělení, které nebyly výslovně převzaty do smlouvy v písemné formě, nezakládají jakékoli nároky a závazky ze záruky či z odpovědnosti za vady.

8.2 Záruka činí 24 měsíců, pokud pro jednotlivé součásti dodávky nejsou sjednány zvláštní záruční doby. Kratší nebo delší záruční lhůty jsou uvedeny v záručním listě nebo jiném dokladu vystaveném dodavatelem. Z nároků ze záruky jsou zcela vyloučeny případy, kdy nebyly prováděny servisní nebo jiné předepsané úkony či údržba Dodavatelem stanovené, nebo pokud je prováděla jiná osoba než Dodavatel nebo osoba k tomu Dodavatelem zmocněná, nebo se jedná o vady způsobené běžným opotřebením. Toto platí rovněž pro jakékoli dodané zboží nebo provedené dílo, které jsou pevně spojeny se stavbou budovy nebo se zemským povrchem. Běh záruční doby počíná okamžikem přechodu nebezpečí škody na zboží (díle) podle bodu 6 těchto VOP.

8.3 Nároky ze záruky jsou podmíněny neprodlenou písemnou reklamací vad Kupujícím. Kupující je povinen existenci vad neprodleně doložit, zejména je povinen dát Dodavateli k dispozici své podklady a údaje. Při výskytu vady, na kterou se vztahuje záruka podle bodu 8.1 těchto VOP, může Dodavatel podle své volby v místě plnění vadné zboží (dílo), resp. jeho vadnou součást, opravit, vyměnit nebo poskytnout přiměřenou slevu z ceny.

8.4 Kupující poskytne pro Dodavatele bezplatně potřebnou součinnost k odstranění vad zboží nebo díla v záruční době, zejména poskytne potřebné pomocné síly, zdvihací zařízení, nosné konstrukce a drobný spotřební materiál atd. Vyměněné součásti zboží nebo díla jsou vlastnictvím Dodavatele.

8.5 Pokud je zboží vyrobeno či dílo provedeno Dodavatelem na základě konstrukčních údajů, výkresů, modelů nebo jiných specifikací dodaných Kupujícím, záruka se neposkytuje, a odpovědnost Dodavatele za vady je omezena na soulad s těmito konstrukčními údaji, výkresy, modely nebo jinými specifikacemi Kupujícího.

8.6 Kupující nemá práva z vadného plnění a ze záruky jsou vyloučeny takové vady, které vznikly v důsledku nedodržení pokynů Dodavatele pro montáž a instalaci, nedodržení instalačních požadavků a podmínek užívání, přetěžování dílů nad hodnoty udané Dodavatelem, nedbalého nebo nesprávného nakládání a použití nevhodných materiálů; to platí rovněž pro vady způsobené materiálem dodaným Kupujícím. Dodavatel také neodpovídá za poškození, vzniklá v důsledku jednání třetích osob, v důsledku atmosférických výbojů, přepětí a chemických vlivů. Záruka se nevztahuje na výměnu dílů, které podléhají přirozenému opotřebením. Při prodeji použitého zboží neposkytuje Dodavatel žádnou záruku.

8.7 Záruka zaniká okamžitě, pokud Kupující sám nebo prostřednictvím třetích osob nezmocněných výslovně Dodavatelem na dodaném zboží nebo provedeném díle provede změny nebo opravy bez písemného souhlasu Dodavatele.

8.8 Kupující nemá práva z vadného plnění a ze záruky jsou vyloučeny takové vady, které byly způsobeny poškozením při přepravě, ledaže Kupující (i) písemně uplatní taková práva ve lhůtě tří pracovních dnů od převzetí zboží nebo zhotoveného díla od dopravce, a zároveň (ii) do dopravcovy přepravního listu při převzetí provede zápis o převzetí poškozené zásilky a rozsahu jejího poškození. V případě vad spočívajících v dodání jiného než objednaného zboží nebo zhotoveného díla či jejich jiného nesouladu s údaji uvedenými v dodacím listu (záměna zboží) kupující nemá práva z vadného plnění v případě, že taková práva neuplatní písemně ve lhůtě tří pracovních dnů od převzetí zásilky se zaměněným zbožím nebo zaměněným zhotoveným dílem.

8.9 Ustanovení 8.1 – 8.7 těchto VOP platí obdobně také pro odpovědnost za vady z jiných právních důvodů.

9. Odstoupení od smlouvy

9.1 Kupující může od smlouvy odstoupit pouze v případě prodloužení způsobeného zaviněním Dodavatele a pokud zároveň bezvýsledně uplynula dodatečně poskytnutá přiměřená lhůta. Odstoupení musí být učiněno písemně a doručeno Dodavateli doporučeným dopisem.

9.2 Bez dotčení svých dalších práv je Dodavatel oprávněn od smlouvy odstoupit:

1. pokud je provedení dodávky zboží, resp. započítání nebo pokračování provádění díla nemožné z důvodu na straně Kupujícího nebo pokud prodloužení Kupujícího trvá i po uplynutí dodatečně poskytnuté přiměřené lhůty,

2. pokud existují pochybnosti ohledně platební schopnosti Kupujícího a tento na výzvu Dodavatele nezaplatí ani zálohu, ani neposkytne přiměřené zajištění, nebo

3. pokud prodloužení dodací lhůty z důvodů uvedených v bodě 5.4 těchto VOP obnáší více než polovinu původně sjednané dodací lhůty, nejméně však 6 měsíců.

9.3 Odstoupení může být učiněno také částečně ohledně dosud nedodané části zboží nebo dosud neprovedené části díla z výše uvedených důvodů.

9.4 Pokud je ohledně smluvní strany insolvenčním soudem zjištěn úpadek, je druhá smluvní strana oprávněna od smlouvy odstoupit bez poskytnutí jakékoli dodatečné lhůty.

9.5 Dodavatel je oprávněn odstoupit také jen ohledně té části plnění, která nebyla doposud ze smlouvy splněna. Tu část plnění, ohledně které odstoupeno nebylo, je Dodavatel oprávněn Kupujícímu vyúčtovat a Kupující je povinen své závazky ohledně této části plnění (zejména závazek k úhradě kupní ceny či ceny díla) splnit.

9.6 Jiné následky odstoupení jsou vyloučeny.

10. NÁHRADA ÚJMY

10.1 Dodavatel je povinen nahradit Kupujícímu újmu pouze tehdy, pokud je prokázáno jeho zavinění spočívající alespoň v hrubé nedbalosti, to neplatí v případě odpovědnosti za škodu způsobenou vadou výrobku dle ustanovení § 2939 a násl. občanského zákoníku.

10.2 Při nedodržení pokynů pro montáž, uvedení do provozu a používání (jako např. obsažených v návodu k použití) nebo nedodržení podmínek stanovených v úředních povoleních jsou jakékoli nároky na náhradu újmy vůči Dodavateli vyloučeny.

10.3 Pokud jsou sjednány smluvní pokuty ve prospěch Kupujícího, jsou jakékoli nadto jdoucí nároky z jakéhokoli právního důvodu vyloučeny.

11. DUŠEVNÍ VLASTNICTVÍ

11.1 Kupující odškodní Dodavatele ve všech případech jakýchkoli nároků z poškození práv k patentům, užitným vzorům, ochranným známkám atd., uplatněných třetí osobou vůči Dodavateli v případě zhotovení zboží nebo provedení díla na základě konstrukčních údajů, výkresů, modelů nebo jiných specifikací Kupujícího.

11.2 Podklady pro zhotovení zboží nebo provedení díla jako například plány, skici a jiné technické podklady stejně jako vzory, katalogy, prospekty, vyobrazení apod. zůstávají vždy a za všech okolností duševním vlastnictvím Dodavatele a podléhají zákonné ochraně ohledně jejich dalšího užití, šíření, rozmnožování, napodobování atd. Bod 2.2 těchto VOP platí rovněž pro podklady technických návrhů.

12. VŠEOBECNÁ USTANOVENÍ

Pokud by jednotlivá ustanovení smlouvy nebo těchto VOP měla být neplatná či neúčinná, není tím dotčena platnost a účinnost ostatních ustanovení. Neplatné a neúčinné ustanovení bude nahrazeno platným a účinným ustanovením, které je nejbližší sledovanému cíli.

13. ROZHODNÉ PRÁVO A SOUDNÍ MÍSTO

K rozhodování veškerých ze smlouvy pocházejících sporů – včetně takových o existenci nebo neexistenci smlouvy – je místně příslušný obecný soud Dodavatele. Smlouva se řídí českým právem s vyloučením ustanovení Úmluvy OSN o smlouvách o mezinárodní koupi zboží.



SCHRACK TECHNIK – ČESKÁ REPUBLIKA

CENTRÁLA

SCHRACK STORE PRAHA

Dolnoměcholupská 2
100 00 Praha 10 - Hostivař
Tel: +420 281 008 231 - 3
Fax: +420 281 008 462
Email: praha@schrack.cz

ZÁKAZNICKÉ CENTRUM

Dolnoměcholupská 2
100 00 Praha 10 - Hostivař
Tel: +420 281 008 246
Fax: +420 281 008 462
Email: objednavky@schrack.cz

POBOČKY A SCHRACK STORE

SCHRACK STORE BRNO

Tuřanka 115
627 00, Brno
Tel: +420 548 428 801 - 5
Fax: +420 548 217 010
Email: brno@schrack.cz

SCHRACK STORE HRADEC KRÁLOVÉ

Vlčkovická ulice 224/98a, Plačice
500 04, Hradec Králové
Tel: +420 495 533 966
Fax: +420 495 534 219
Email: hk@schrack.cz

TECHNICKÁ KANCELÁŘ LIBEREC

Zeyerova 560/25
460 01, Liberec
Tel: +420 485 148 101
Fax: +420 485 148 102
Email: liberec@schrack.cz

TECHNICKÁ KANCELÁŘ ZLÍN

Kvitkova 3687
760 01, Zlín
Tel: +420 577 219 721
Fax: +420 577 219 722
Email: zlin@schrack.cz

SCHRACK STORE OSTRAVA

Rajnochova 75
718 00, Ostrava
Tel: +420 596 237 097
Fax: +420 596 237 240
Email: ostrava@schrack.cz

SCHRACK STORE PLZEŇ

Karla Steinera 13
318 00, Plzeň
Tel: +420 377 382 055
Fax: +420 377 381 243
Email: plzen@schrack.cz

SCHRACK STORE Č.BUDĚJOVICE

Pekárenská 54
370 04, České Budějovice
Tel: +420 386 350 138
Fax: +420 387 312 474
Email: c.budejovice@schrack.cz

TECHNICKÁ KANCELÁŘ TEPLICE

U nádraží 895
415 01, Teplice
Tel: +420 417 531 019
Fax: +420 417 531 019
Email: teplice@schrack.cz

SCHRACK TECHNIK – OSTATNÍ POBOČKY A ZASTOUPENÍ

RAKOUSKO

Seybelgasse 13
AT-1230 Wien
Tel: +430 1 866 85-5900
Fax: +430 1 866 85-98800
E-Mail: info@schrack.at

SLOVENSKO

Ivanská cesta 10/C
821 04 Bratislava
Tel: +421 (0)2 491 081 01
Fax: +421 (0)2 491 081 99
E-Mail: info@schrack.sk

SLOVINSKO

Pamece 175
SI-2380 Slovenj Gradec
Tel: +386/2 883 92 00
Fax: +386/2 884 34 71
E-Mail: schrack.sg@schrack.si

POLSKO

ul. Staniewicka 5
PL-03-310 Warszawa
Tel: +48 22/205 31 00
Fax: +48 22/205 31 01
E-Mail: se@schrack.pl

RUMUNSKO

Str. Simion Barnutiu nr. 15
RO-3700 Oradea
Tel: +40 2/59 435 887
Fax: +40 2/59 412 892
E-Mail: schrack@schrack.ro

MAĎARSKO

Vidor u. 5
H-1172 Budapest
Tel: +36 1/253 14 01
Fax: +36 1/253 14 91
E-Mail: schrack@schrack.hu

CHORVATSKO

Zavrtnica 17
HR-10000 Zagreb
Tel: +385 1/605 55 00
Fax: +385 1/605 55 66
E-Mail: schrack@schrack.hr

BULHARSKO

Prof. Tsvetan Lazarov 162 Druzha - 2
BG-1582 Sofia
Tel: +359/(2) 890 7913
Fax: +359/(2) 890 7930
E-Mail: sofia@schrack.bg

BOSNA A HERCEGOVINA

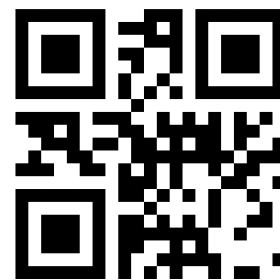
Put za aluminijski kombinat bb
88000, Mostar
Tel: +387 / 36 333 666
Fax: +387 / 36 333 667
E-Mail: schrack@schrack.ba

BELGIE

Twaalfapostelenstraat 14
B-9051 Sint-Denijs-Westrem
Tel: +32 9/384 79 92
Fax: +32 9/384 87 69
E-Mail: info@schrack.be

SRBSKO

Kumodraska 260
RS-11000 Beograd
Tel: +381/11 309 2600
Fax: +381/11 309 2620
E-Mail: office@schrack.co.rs



WWW.SCHRACK.CZ