

NEWS

2017/2018

www.univer-group.com



UNIVER

**PNEUMATIC
AUTOMATION**

AUTOMOTIVE

**MODULAR
TOOLING
SYSTEM**

UNIVER S.p.A.

Headquarters

20128 Milano - ITALY

Via Eraclito, 31

Tel. +39 02 25298.1

Fax +39 02 2575254

info@univer-group.com

www.univer-group.com

Univer S.p.A. behält sich das Recht vor, die technischen Eigenschaften gemäß der technischen Weiterentwicklung ohne Verpflichtung zur Vorankündigung zu ändern.

Dieser Katalog enthält generelle Angaben. Ausführlichere Informationen über die technischen Eigenschaften der Produkte und die zur richtigen Arbeitsweise zu respektierenden Werte finden Sie auf der Webseite **www.univer-group.com**

Alle Rechte sind Eigentum von **Univer S.p.A.**
Jegliche Art der Vervielfältigung ohne Freigabe ist verboten.

since **1971**
KNOW-HOW
RESEARCH
INNOVATION

ESSENTIAL

EL Serie Ventile **18 mm** (G1/8) **22 mm** (G1/4)

HOHER DURCHFLUSS

800 NI/min (G1/8) **1700** NI/min (G1/4)

KOMPAKTE BAUWEISE

18 mm (G1/8) 22 mm (G1/4)

KOMPLETTLÖSUNG

Ausführungen

5/2 - 5/3 - 3/2+3/2

ROBUST

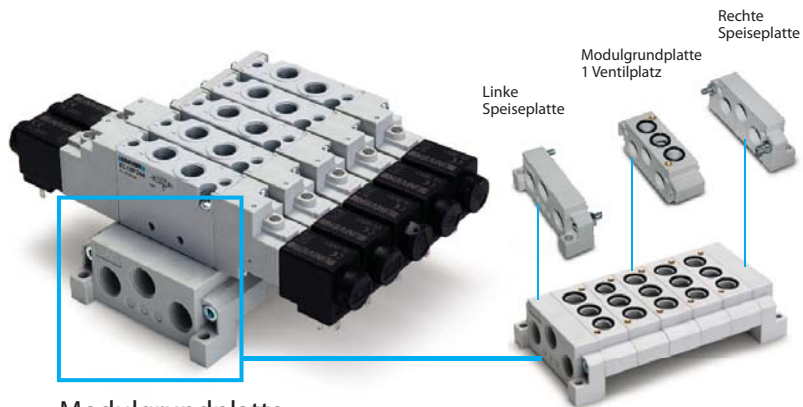
Aluminium-Gehäuse



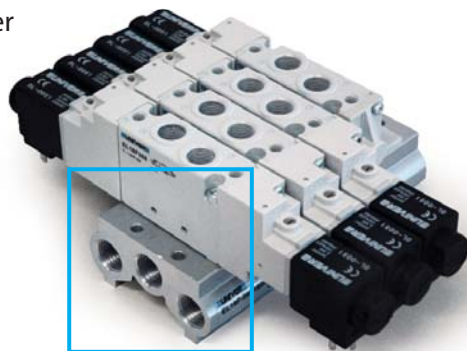
G1/4
1700
NI/min



G1/8
800
NI/min



Modulgrundplatte
aus Technopolymer



Aluminium-
Grundplatte



AUSTAUSCHBARE U6 SPULE

12 - 24 V DC
24 - 110 - 220 V AC



METALL-HANDBETÄTIGUNG (serienmäßig)

Impuls und 1-2 Stellungen



MONTAGE AUF GRUNDPLATTE

einfache Einstellung mit 2 Schrauben



EINZELMONTAGE

Seitliche Bohrungen am
Ventilgehäuse



TRADITIONELLE UNIVER SCHIEBERTECHNOLOGIE

Der dynamische Schieber
garantiert lange Lebensdauer und
Zuverlässigkeit

COMPACT

P10 (10 mm) **P15** (15 mm) **P22** (22 mm)

HOHER DURCHFLUSS

Traditionelle UNIVER Schiebertechnologie

KOMPAKTE BAUWEISE

Höchste Platzersparnis

EINFACHE EINSTELLUNG

Alle pneumatischen Anschlüsse auf derselben Seite

KOMPLETTLÖSUNG

5/2 - 5/3 - 3/2+3/2

NIEDRIGE STROMAUFNAHME

1 W (standard) 0,3 W (auf Anfrage)

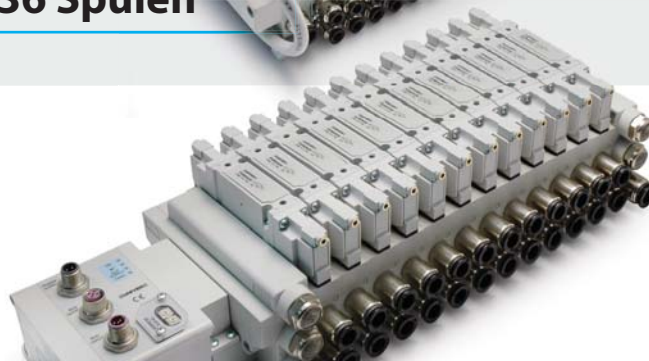
NEW
bis
36 Spulen



P10
310
NI/min



P15
800
NI/min



P22
1700
NI/min

TC

Serielle Kommunikationssysteme

MODULAR

Konfigurierbare Erweiterungsmodule

FLEXIBEL

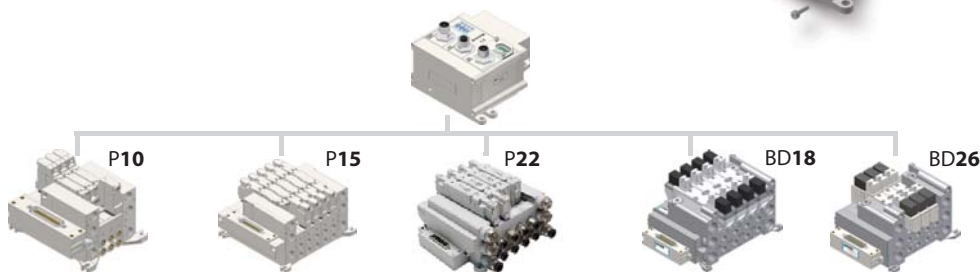
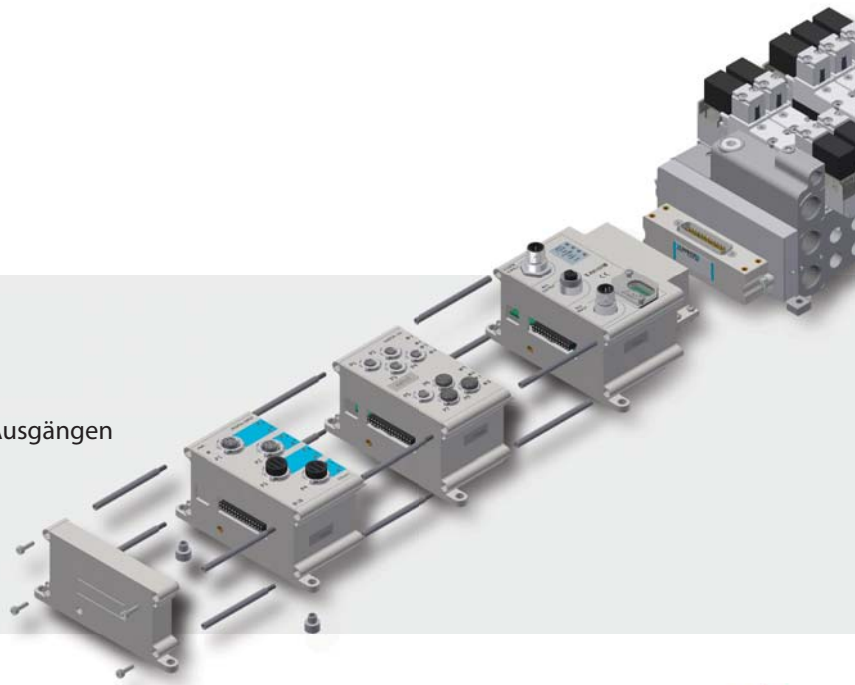
Hohe Umschlagskapazität von digitalen Eingängen und Ausgängen

INTERGRIERT

Direkte Verbindung mit Ventilinseln

VERTEILTE KONFIGURATION

Erweiterungsmodule für Fernsteuerung von Ventilinseln



CANopen

EtherCAT[®]
Technology Group

EtherNet/IP

DeviceNet

PROFIBUS

PROFINET

CSA - UL

Produkte mit Zertifizierung für Nordamerika (USA - Kanada)

PILOTVENTILE DER SERIE U1 - U2 - U3

IN ÜBEREINSTIMMUNG MIT

CSA C22.2 N.139-13

UL 429/2013

VERFÜGBARE SERIEN

AA / AB / BE / AE / AC-N / CL-CM / AC / AF / AG / HZE05 / HZE15



HZRP30

Präzisionsregler G1/4

KOMPAKT UND LEICHTGEWICHT

Gehäuse aus Aluminiumdruckguss

HOHE PRÄZISION UND STABILITÄT

Multi-Membrane Ausführung

EINSTELLUNGSBEREICH

0 ÷ 2 bar / 0 ÷ 4 bar / 0 ÷ 8 bar

FLEXIBLE BEFESTIGUNG

Schalttafel-oder Winkelbefestigung



HZRE

Elektro-pneumatische Proportionalregler

3 GRÖßEN

G1/8 - G1/4 - G1/2

INTEGRIERTES DIGITALES DISPLAY

Einfache Ablesung und Einstellung

INTEGRIERTE BENUTZERSCHNITTSTELLE

Serienmäßige Druckknöpfe für einfache Einstellung

DIREKTE ELEKTRISCHE VERBINDUNG

Serienmäßiger M12A (4 Pin) Stecker

HOHE PRÄZISION

Hochpräziser Drucksensor



HZE05

Wartungseinheiten - **NEUE Größe 05** (50 mm)

KOMPAKTE BAUWEISE
MODULARER AUFBAU
PUSH-LOCK KNOFF
GEHÄUSE AUS ALUMINIUMDRUCKGUSS
KOMPLETTLÖSUNG

Größe **05**
NEW



0
600
NI/min



NEW

05
1500
NI/min



1
2800
NI/min



2
4300
NI/min



HZRS

Mini-Regler G1/4

KOMPAKT UND LEICHTGEWICHT

Reduzierte Abmessungen und Gewicht

MODERNES DESIGN

SCHALTTFABEL- ODER REIHENEINBAU

Winkelbefestigung oder Ringmutter für Schalttafeleinbau

KOLBENKONSTRUKTION MIT RELIEVING



HZ9NP40

HZE Integrierter Digitaler Druckschalter

KOMPAKTE LÖSUNG

Reduzierte Abmessungen

SCHNELLER MONTAGE

Einfacher Einbau

ZWEIFARBIGES DIGITALES LCD-DISPLAY

Freie Konfiguration je nach Anwendung

FÜR DIE GANZE PALETTE VERFÜGBAR

Für Regler und Filterregler Größe 0, 05, 1, 2



HZ9NP50

IP65 Digitaler Druckschalter mit Stecker

IP65 SCHUTZ

Vor Wasser und Staub aus allen Richtungen

316L EDELSTAHL SENSOR UND VERSCHRAUBUNG

Geeignet für aggressive Flüssigkeiten und Gase

ZWEIFARBIGES DIGITALES LCD-DISPLAY

Freie Konfiguration je nach Anwendung

SCHNELLE VERBINDUNG

Serienmäßiger Stecker mit Kabel für schnellen Einbau

KOPIERFUNKTION

Die Einstellungen des Hauptsensors HZ9NP50 können auf die untergeordneten Sensoren kopiert werden



HZEG/HZEGD

Koaleszenz- und Aktivkohlefilter HZE - Größe 1 und 2

HOHE LEISTUNG UND LANGE LEBENSDAUER

KOALESZENZFILTERELEMENTE

0,3 µm - 0,01 µm

KONDENSWASSERABLASS

Manuell - Halbautomatisch - Automatisch

ATEX-VERSION AUF ANFRAGE VERFÜGBAR



PM/PK

Edelstahl Druckluftzylinder

ISO 15552 ZYLINDER

Ø32 ÷ 100 mm

RUNDZYLINDER

Ø32 ÷ 63 mm

ISO 6432 MIKROZYLINDER

Ø16 ÷ 25 mm

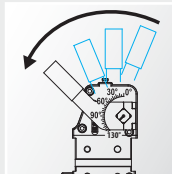


LAE

Elektro-Spanner



AUSTAUSCHBAR
gleiche Abmessungen wie
pneumatische Spanner



**EINSTELLBARER
ÖFFNUNGSWINKEL**
15° ÷ 130°



**UNIVER ORIGINALE
KONTROLLEINHEIT**



UMWELTFREUNDLICH



TC-E

Modular-Kontrollsystem für Elektrospanntechnik



**SERIELLES
KOMMUNIKATIONSSYSTEM**



STROMVERSORGUNG
LEISTUNGSFÄHIGE Energiespareinrichtung



ELEKTRO-STEUERUNGSSYSTEM
Kontrollmodul für 2 Spanneinheiten
Max. 8 elektrische Vorrichtungen



FLEXIBEL
mit E/A Modulen und
Ventilinseln kompatibel

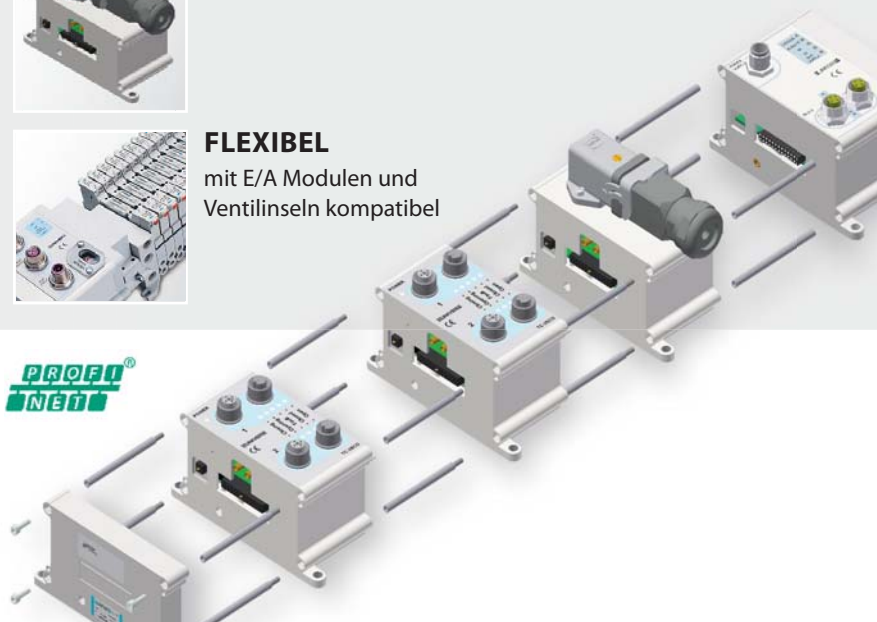
CANopen

EtherNet/IP

EtherCAT
Technology Group

**PROFI
BUS**

**PROFI
NET**



BLUECLAMP

air saving

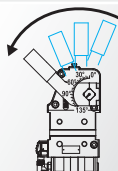
AIR SAVING up to **40** %

-10 %

**KOMPAKTE
BAUWEISE**



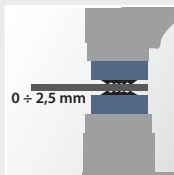
LEICHTGEWICHT



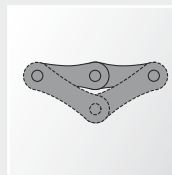
**STUFENLOS
EINSTELLBARER
ÖFFNUNGSWINKEL
0° ÷ 135°**



**HINTERE, VORNE
UND SEITLICHE
ANBINDUNGSFLÄCHE**



**INTEGRIERTES
AUSGLEICHSYSTEM**



KNIEHEBELTECHNIK





UABP32VCS



UABP40VCS



UABP50VCS



UABP63VCS



UABP80VCS

ALLE GRÖßEN VERFÜGBAR

32 - 40 - 50 - 63 - 80 mm

KNIEHEBELVORRICHTUNG UND FEDERPACKET-SYSTEM

die gleichen internen Baukomponenten wie Standard UNIVER Spanner

HOHES LUFTERSPARNIS FÜR ALLE GRÖßEN

STANDARD UND NAAMS AUSFÜHRUNG

GRÖßE	STANDARD SPANNER *	BLUE CLAMP *	ERSPARNIS %
32	99	60	40%
40	165	103	39%
50	286	185	35%
63	510	338	34%
80	1270	787	38%

* = cm³/bar

LGPS

Pneumatische Greiferspanner

STUFENLOS EINSTELLBARER ÖFFNUNGSWINKEL

0°÷135°

LEICHTGEWICHT

KNIEHEBELVORRICHTUNG

mechanisch verriegelt ohne Luftversorgung

INTEGRIERTES AUSGLEICHSYSTEM

BEIDSEITIGE SENSORANBINDUNG

links und rechts

MONTAGEANBINDUNG 360° DREHBAR

unbegrenzte Montageorientierung

INTEGRIERTE DÄMPFUNG



LARP

UNIVERSAL Schwenker

EINSTELLBARER ÖFFNUNGSWINKEL

0° ÷ 120°

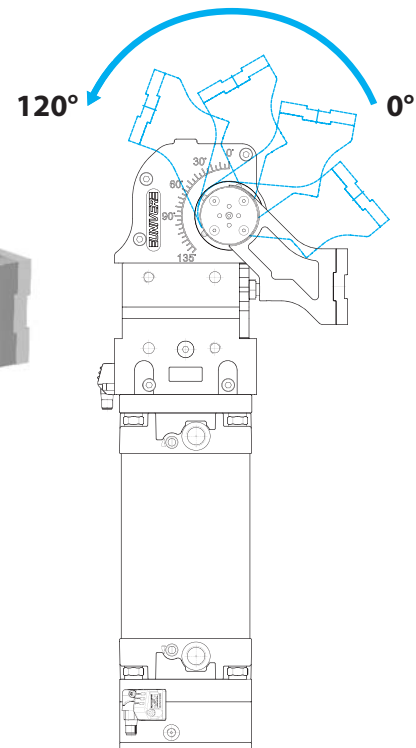
LAGERBESTANDABBAU

MIT ODER OHNE BREMSE VERFÜGBAR

EINFACHE EINRICHTUNG



EINSTELLBARER ÖFFNUNGSWINKEL



DF-S/DF-C

NEUER Kompaktsensor

VOLLMETALL-GEHÄUSE

2 VERSIONEN:

DF-S schwenkbarer M12 Stecker (in Schritten von 10°)

DF-C fester M12 Stecker (Verminderung der Abmessungen)

KOMPAKTE BAUWEISE

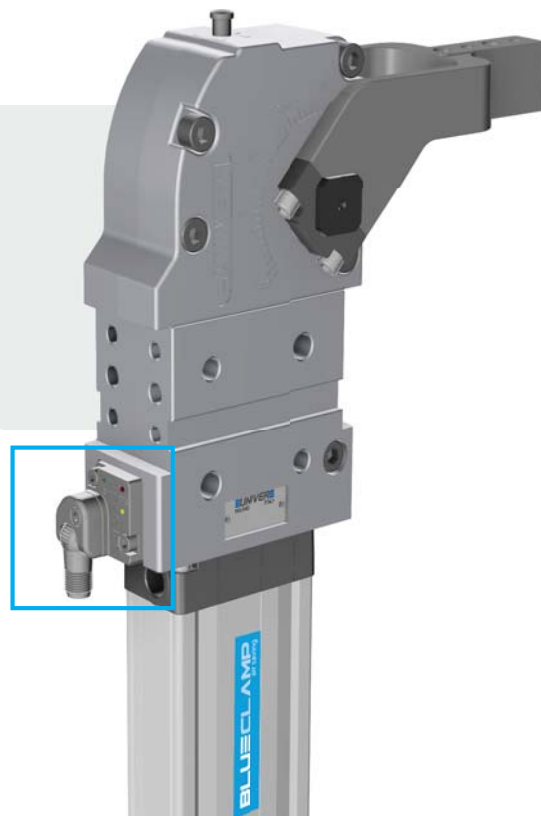
AUSTAUSCHBAR MIT DF-U SENSOR



DF-S

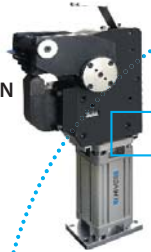


DF-C



EIN **EINZIGER SENSOR**
FÜR DIE **GANZE PALETTE**

PRÄGEEINHEITEN



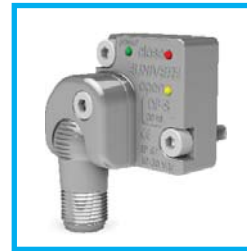
SPANNER



SCHWENKER



DF-S



GREIFERSPANNER



STIFTZIEHER
MIT EINZELSTANGE



STIFTZIEHER
MIT DOPPELSTANGE



1 SENSOR = LAGERBESTANDABBAU

DF-RW700

Magnetfeldresistente Sensoren

SCHWEIßFEST FÜR AUTOMOBILFERTIGUNG

ZWEIFARBIGE LED ANZEIGE

Instabiler Betriebsbereich: ROT

Stabiler Betriebsbereich: GRÜN

FÜR ZYLINDERSERIEN:

ISO 6432 - M

ISO 15552 - KE/KD/KL

UNITOP - RP/RO

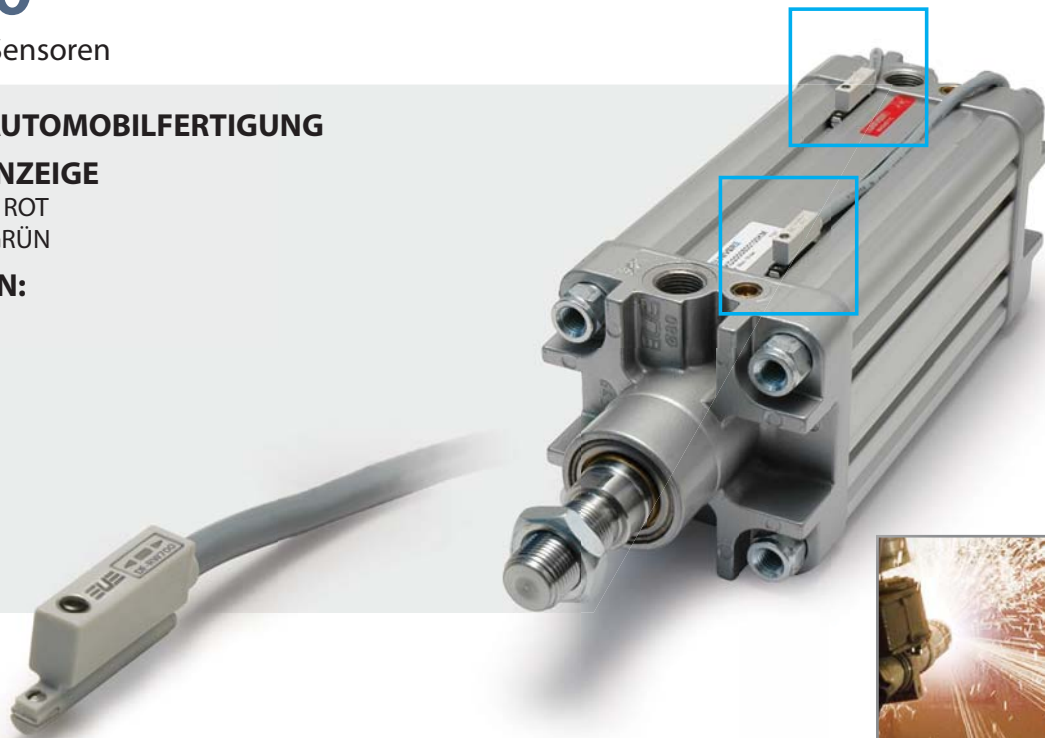
ISO 21287 - RM/RN

STRONG - RS/RQ

OVAL - OV

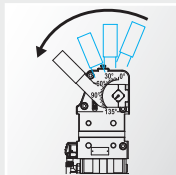
DREHZYLINDER - R

KURZHUB - W

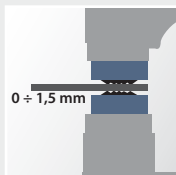


UNIVERSAL MINI CLAMP

Pneumatischer Spanner Ø25 - Ø32



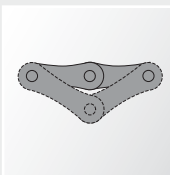
**STUFENLOS
EINSTELLBARER
ÖFFNUNGSWINKEL
0° ÷ 135°**



**INTEGRIERTES
AUSGLEICHSYSTEM**



LEICHTGEWICHT



KNIEHEBELTECHNIK



GR8

Greifersystem

HOHE PRÄZISION

Hohe Wiederholgenauigkeit;
geringe Durchbiegung

MODULARES KOMPONENTENSYSTEM

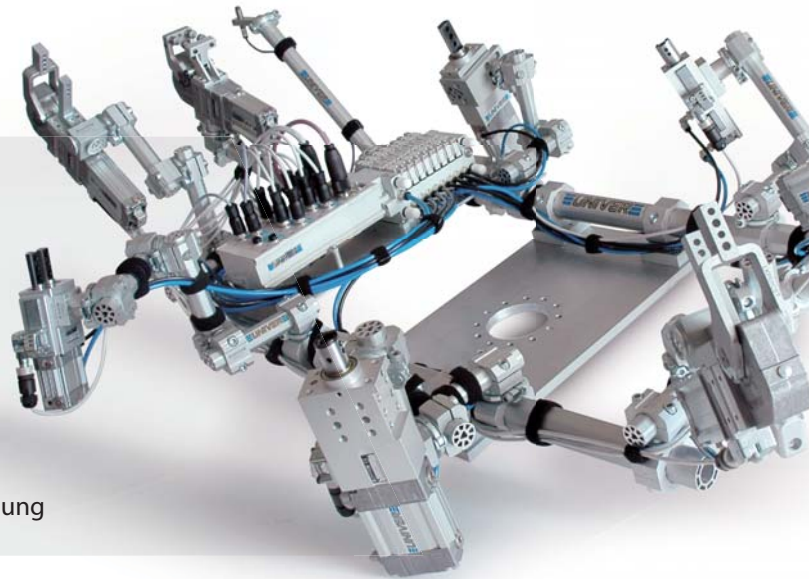
Erhebliche Reduzierung der Komponenten Vielfalt

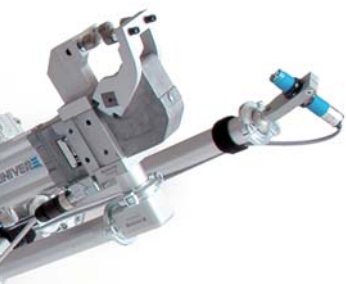
SCHNELLE INSTALLATION UND EINRICHTUNG

Kein Schweißen oder Verstiften erforderlich
Austauschbare Komponenten

KOMPLETT EINSTELLBAR

Unbegrenzte Orientierung und frei konfigurierbare Positionierung





PROFILROHR Ø 30 - 45 - 70 mm

Maximale Steifigkeit; minimales Gewicht



KLEMMRING

Präzises und effizientes System, garantiert eine exakte Positionierung



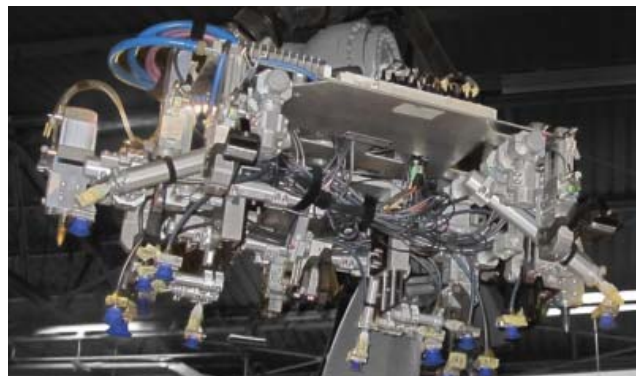
FLEXIBLE KUGELANBINDUNG

Unbegrenzte Orientierung



GR8

Applikationsbeispiele



KOMPLETTLÖSUNGEN MIT
UNIVER KOMPONENTEN

Unbegrenzte und komplexe Konfigurationen
Gewichts-optimierte Standardkomponenten und Anschlüsse
Schnelle Installation und Einrichtung; reproduzierbar
Modulares Komponentensystem

UNIVER S.p.A.

Headquarters

I - 20128 **Milano**
Via Eraclito, 31
Tel. +39 02 25298.1
Fax +39 02 2575254
info@univer-group.com
www.univer-group.com

UNIVER SERVICE S.r.l.

Headquarters

I - 20128 **Milano**
Via Empedocle, 20
Tel. +39 02 25298.1
Fax +39 02 25298370
universervice@universervice.it
www.universervice.it

Italienische

I - 20128 **Milano**
Via Empedocle, 20
universervice@universervice.it

I - 40069 Zola Predosa **Bologna**
Via Balzani, 5
bologna@universervice.it

I - 10071 Borgaro Torinese **Torino**
Via Veneto, 18
torino@universervice.it

I - 30030 Vigonovo **Venezia**
Via Prima strada 16/A - Loc. Galta
vigonovo@universervice.it

UNIVER DO BRASIL Ltda

BRAZIL - 13474-764 - Americana **São Paulo**
Rua do Polyester, 29
Distrito Industrial Abdo Najar
atendimento@univer.com.br

UNIVER CHINA

CHINA - **Shanghai Pudong**
399 Fu Te North Road
Free Trade Zone
info@univer-china.com

UNIVER FRANCE S.a.s.

FRANCE - 68000 **Colmar**
1, rue Denis Papin
info@univer-france.fr

UNIVER G.m.b.H.

GERMANY - D-65428 **Rüsselsheim**
Eisenstraße 51
info@univer-gmbh.de

UNIVER NORTH AMERICA

USA - 48312 Sterling Heights - **Michigan**
6620 Cobb Drive
info@univer-group.us

UNIVER Polska Sp. z o.o.

POLAND - 25-663 **Kielce**
ul. K. Olszewskiego 21E
univer@univer-group.pl

UNIVER S.L.

SPAIN - 08210 Barbera Del Valles **Barcelona**
Ronda Indústria, 26 - 28
univer@univerweb.com



www.univer-group.com